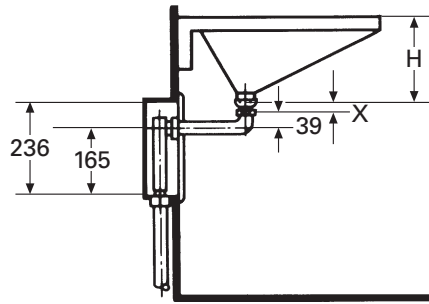


Blatt <i>Feuille</i>	Artikel-Nr. <i>No. d'article</i>	Artikel	Article	Seite <i>Page</i>
		Einbauwannen	Baignoires à murer	
111-1	111 001–111 394	Badewannen Stahl, Standardmodelle	<i>Baignoires en acier, modèles standard</i>	M 5
	113 021–113 068	Badewannen Stahl, Standardmodelle mit Zargen	<i>Baignoires en acier, modèles standard avec rebords</i>	M 5
111-2	111 007–111 384	Badewannen Stahl, anatomische Form	<i>Baignoires en acier, modèles anatomique</i>	M 6
	113 052–113 078	Badewannen Stahl, anatomische Form mit Zargen	<i>Baignoires en acier, modèles anatomique avec rebords</i>	M 6
111-3.1	111 009–111 050	Badewannen Stahl, Spezialformen	<i>Baignoires en acier, formes spéciales</i>	M 7
	113 081–113 084	Badewannen Stahl, Spezialformen mit Zargen	<i>Baignoires en acier, formes spéciales avec rebords</i>	M 7
111-3.2	111 015–111 207	Badewannen Stahl, Spezialformen	<i>Baignoires en acier, formes spéciales</i>	M 8
	113 085–113 087	Badewannen Stahl, Spezialformen mit Zargen	<i>Baignoires en acier, formes spéciales avec rebords</i>	M 8
111-3.3	111 037–111 057	Badewannen Stahl, Spezialformen	<i>Baignoires en acier, formes spéciales</i>	M 9
111-3.4	111 042–111 208	Badewannen Stahl, Spezialformen	<i>Baignoires en acier, formes spéciales</i>	M 10
111-3.5	111 073–111 082	Badewannen Stahl, Spezialformen	<i>Baignoires en acier, formes spéciales</i>	M 11
111-3.6	111 209–111 237	Badewannen Stahl, Spezialformen	<i>Baignoires en acier, formes spéciales</i>	M 12
111-3.7	111 078–111 221	Badewannen Stahl, Spezialformen	<i>Baignoires en acier, modèles fauteuil</i>	M 13
111-4.1	111 121–111 168	Badewannen Stahl, Spezialformen	<i>Baignoires en acier, formes spéciales</i>	M 14
111-5.1	111 311–111 320	Badewannen Stahl, Spezialformen	<i>Baignoires en acier, formes spéciales</i>	M 15
111-5.2	111 321–111 336	Badewannen Stahl, Spezialformen	<i>Baignoires en acier, formes spéciales</i>	M 16
111-5.3	111 347–111 354	Badewannen Stahl, Spezialformen	<i>Baignoires en acier, formes spéciales</i>	M 17
111-5.4	111 357–111 371	Badewannen Stahl, Spezialformen	<i>Baignoires en acier, formes spéciales</i>	M 18
111-5.5	111 365–111 369	Badewannen Stahl, Spezialformen	<i>Baignoires en acier, formes spéciales</i>	M 19
111-5.6	111 372–111 407	Badewannen Stahl, Spezialformen	<i>Baignoires en acier, formes spéciales</i>	M 20
111-5.7	111 409–111 418	Badewanne Stahl, Spezialform	<i>Baignoire en acier, forme spéciale</i>	M 21
121-1.1	121 057–121 066	Badewannen Kunststoff	<i>Baignoires en matière synthétique</i>	M 22
121-1.2	121 067–121 071	Badewannen Kunststoff	<i>Baignoires en matière synthétique</i>	M 23
121-1.3	121 072–121 086	Badewannen Kunststoff	<i>Baignoires en matière synthétique</i>	M 24
121-1.4	121 127	Badewannen Kunststoff	<i>Baignoires en matière synthétique</i>	M 25
121-1.5	121 137–121 148	Badewannen Kunststoff	<i>Baignoires en matière synthétique</i>	M 26
121-2.1	121 222–121 249	Badewannen Kunststoff	<i>Baignoires en matière synthétique</i>	M 27
121-3.1	121 326–121 333	Badewannen Kunststoff	<i>Baignoires en matière synthétique</i>	M 28
121-3.2	121 328–121 331	Badewannen Kunststoff	<i>Baignoires en matière synthétique</i>	M 29
121-3.3	121 351–121 361	Badewannen Kunststoff	<i>Baignoires en matière synthétique</i>	M 30
121-3.4	121 391–121 396	Badewannen Kunststoff	<i>Baignoires en matière synthétique</i>	M 31
121-3.5	121 401–121 410	Badewannen Kunststoff	<i>Baignoires en matière synthétique</i>	M 32
121-3.6	121 411–121 425	Badewannen Kunststoff	<i>Baignoires en matière synthétique</i>	M 33
121-6	121 590–121 596	Badewannen Kunststoff	<i>Baignoires en matière synthétique</i>	M 34
121-6.1	121 604–121 606	Badewannen Kunststoff	<i>Baignoires en matière synthétique</i>	M 35
121-6.2	121 611–121 619	Badewannen Kunststoff	<i>Baignoires en matière synthétique</i>	M 36
121-6.3	121 631–121 663	Badewannen Kunststoff	<i>Baignoires en matière synthétique</i>	M 37
121-6.4	121 681–121 685	Badewannen Kunststoff	<i>Baignoires en matière synthétique</i>	M 38
121-6.5	121 671–121 697	Badewannen Kunststoff	<i>Baignoires en matière synthétique</i>	M 39
121-7.1	121 710–121 721	Badewannen Kunststoff	<i>Baignoires en matière synthétique</i>	M 40
121-7.2	121 722–121 725	Badewannen Kunststoff	<i>Baignoires en matière synthétique</i>	M 41
121-7.3	121 726–121 727	Badewannen Kunststoff	<i>Baignoires en matière synthétique</i>	M 42
121-8.1	121 805–121 808	Badewannen Kunststoff	<i>Baignoires en matière synthétique</i>	M 43
121-8.2	121 809–121 811	Badewannen Kunststoff	<i>Baignoires en matière synthétique</i>	M 44
121-8.3	121 812–121 824	Badewannen Kunststoff	<i>Baignoires en matière synthétique</i>	M 45
121-8.4	121 852–121 854	Badewannen Kunststoff	<i>Baignoires en matière synthétique</i>	M 46
121-8.5	121 855–121 857	Badewannen Kunststoff	<i>Baignoires en matière synthétique</i>	M 47
121-8.6	121 814–121 816	Badewannen Kunststoff	<i>Baignoires en matière synthétique</i>	M 48
121-8.7	121 825–121 860	Badewannen Kunststoff	<i>Baignoires en matière synthétique</i>	M 49
121-9	121 921–121 946	Badewannen Kunststoff	<i>Baignoires en matière synthétique</i>	M 50
		Duschenwannen	Receveurs de douches	
141-0.1	141 002–143 009	Duschenwannen Stahl	<i>Receveurs de douche en acier</i>	M 51
141-0.2	141 018–143 065	Duschenwannen Stahl	<i>Receveurs de douche en acier</i>	M 52
141-0.3	141 051–143 057	Duschenwannen Stahl	<i>Receveurs de douche en acier</i>	M 53
141-1.1	141 158–141 182	Duschenwannen Stahl	<i>Receveurs de douche en acier</i>	M 54
141-2.1	141 201–141 400	Duschenwannen Stahl	<i>Receveurs de douche en acier</i>	M 55
141-2.2	141 263–141 325	Duschenwannen Stahl	<i>Receveurs de douche en acier</i>	M 56
141-2.3	141 337–141 347	Duschenwannen Stahl	<i>Receveurs de douche en acier</i>	M 57
144-2.1	144 234–144 284	Duschenwannen Kunststoff	<i>Receveurs de douche en matière synthétique</i>	M 58
144-2.2	144 248–144 268	Duschenwannen Kunststoff	<i>Receveurs de douche en matière synthétique</i>	M 59
144-3.1	144 441–144 492	Duschenwannen Kunststoff	<i>Receveurs de douche en matière synthétique</i>	M 60
144-4	144 527–146 317	Duschenwannen Kunststoff	<i>Receveurs de douche en matière synthétique</i>	M 61
144-5	144 712–144 736	Duschenwannen Kunststoff	<i>Receveurs de douche en matière synthétique</i>	M 62
144-6	144 801–144 824	Duschenwannen Kunststoff	<i>Receveurs de douche en matière synthétique</i>	M 63
144-7	144 771–144 792	Duschenwannen Kunststoff	<i>Receveurs de douche en matière synthétique</i>	M 64
144-8	144 901–144 906	Duschenwannen Kunststoff	<i>Receveurs de douche en matière synthétique</i>	M 65

Blatt Feuille	Artikel-Nr. No. d'article	Artikel	Article	Seite Page
		Duschenwannen	Receveurs de douches	
146-0	146 001–146 013	Duschenwannen Keramik	<i>Receveurs de douche en céramique</i>	M 66
146-1	146 204–146 303	Duschenwannen Keramik	<i>Receveurs de douche en céramique</i>	M 67
146-2	146 400–146 486	Duschenwannen bodeneben	<i>Reseveur de douche au niveau du sol</i>	M 68
146-3	146 601–147 583	Duschenwannen bodeneben	<i>Reseveur de douche au niveau du sol</i>	M 69
147-1	147 621–147 675	Duschenwannen bodeneben	<i>Reseveur de douche au niveau du sol</i>	M 70
147-2	147 001–147 012	Duschenelement	<i>Elément de douche</i>	M 71
		Waschtische	Lavabos	
211-1	211 014–211 210	Waschtische ohne Ablaufhaube, ohne Säule	<i>Lavabos sans cache-siphon, sans colonne</i>	M 72
211-1a	211 268–211 371	Waschtische ohne Ablaufhaube, ohne Säule	<i>Lavabos sans cache-siphon, sans colonne</i>	M 73
211-1b	211 564–211 968	Waschtische ohne Ablaufhaube, ohne Säule	<i>Lavabos sans cache-siphon, sans colonne</i>	M 74
211-1c	211 318–211 320	Waschtische ohne Ablaufhaube, ohne Säule	<i>Lavabos sans cache-siphon, sans colonne</i>	M 75
211-1d	211 321–211 971	Waschtische ohne Ablaufhaube, ohne Säule	<i>Lavabos sans cache-siphon, sans colonne</i>	M 76
211-2.1	211 001–211 133	Waschtische mit Ablaufhaube	<i>Lavabos avec cache-siphon</i>	M 77
211-2.1a	211 201–211 253	Waschtische mit Ablaufhaube	<i>Lavabos avec cache-siphon</i>	M 78
211-2.1b	211 043–211 985	Waschtische mit Ablaufhaube	<i>Lavabos avec cache-siphon</i>	M 79
211-2.2	211 001–211 133	Waschtische mit Säule	<i>Lavabos avec colonne</i>	M 80
211-2.2a	211 201–211 253	Waschtische mit Säule	<i>Lavabos avec colonne</i>	M 81
211-2.2b	211 291–211 299	Waschtische mit Säule	<i>Lavabos avec colonne</i>	M 82
211-4.1	211 565–211 625	Waschtische mit Ablaufhaube	<i>Lavabos avec cache-siphon</i>	M 83
211-4.1a	211 701–211 964	Waschtische mit Ablaufhaube	<i>Lavabos avec cache-siphon</i>	M 84
211-4.2	211 565–211 567	Waschtische mit Säule	<i>Lavabos avec colonne</i>	M 85
211-4.2a	211 931–211 964	Waschtische mit Säule	<i>Lavabos avec colonne</i>	M 86
211-5	211 005–211 613	Waschtische, Spezialformen	<i>Lavabos, formes spéciales</i>	M 87
211-5.1	211 062–211 147	Waschtische, Spezialformen	<i>Lavabos, formes spéciales</i>	M 88
211-5.2	211 312–211 317	Waschtische, Spezialformen	<i>Lavabos, formes spéciales</i>	M 89
211-5.3	211 570–211 579	Waschtische, Spezialformen	<i>Lavabos, formes spéciales</i>	M 90
211-5.4	211 588–211 593	Waschtische, Spezialformen	<i>Lavabos, formes spéciales</i>	M 91
211-5.5	211 631–211 922	Waschtische, Spezialformen	<i>Lavabos, formes spéciales</i>	M 92
211-6	211 095–211 264	Waschtische, Spezialformen	<i>Lavabos, formes spéciales</i>	M 93
211-6.1	211 357–221 451	Waschtische, Wandbecken Wall	<i>Lavabos, lave-mains Wall</i>	M 94
211-6.2	211 750–211 783	Waschtische, Spezialformen	<i>Lavabos, formes spéciales</i>	M 95
211-7	211 007–211 302	Eck-Waschtische	<i>Lavabos d'angle</i>	M 96
211-8	211 116–211 223	Auflege-Waschtische	<i>Lavabos à poser</i>	M 97
211-8.1	211 271–211 943	Auflege-Waschtische	<i>Lavabos à poser</i>	M 98
211-8.2	211 274–212 232	Auflege-Waschtische	<i>Lavabos à poser</i>	M 99
212-1	212 219–212 227	Waschtische	<i>Lavabos</i>	M 100
212-2.1	212 001–212 229	Waschtische mit Ablaufhaube	<i>Lavabos avec cache-siphon</i>	M 101
212-2.2	212 001–212 229	Waschtische mit Säule	<i>Lavabos avec colonne</i>	M 102
212-3	212 034–212 037	Waschtische, Spezialformen	<i>Lavabos, formes spéciales</i>	M 103
214-1	214 009–214 021	Doppelwaschtische	<i>Lavabos doubles</i>	M 104
214-1.1	214 014–214 310	Doppelwaschtische	<i>Lavabos doubles</i>	M 105
214-1.2	214 032–214 153	Doppelwaschtische	<i>Lavabos doubles</i>	M 106
214-1.3	214 035–214 452	Doppelwaschtische	<i>Lavabos doubles</i>	M 107
214-2.1	214 001–214 311	Doppelwaschtische mit Ablaufhaube	<i>Lavabos doubles avec cache-siphons</i>	M 108
214-2.1a	214 036	Doppelwaschtische mit Säule	<i>Lavabos doubles avec colonne</i>	M 109
214-2.2	214 030–214 031	Doppelwaschtische Spezialformen	<i>Lavabos doubles formes spéciales</i>	M 110
217-1	217 021–217 022	Waschtische, Stahl	<i>Lavabos en acier</i>	M 111
217-2	217 301–217 305	Waschtische, Stahl	<i>Lavabos en acier</i>	M 112
217-3	217 306–217 309	Waschtische, Stahl, freistehend	<i>Lavabos en acier, pose libre</i>	M 113
217-4	217 312–217 319	Waschtische, Stahl	<i>Lavabos en acier</i>	M 114
		Wandbecken	Lave-mains	
221-1	221 000–221 037	Wandbecken für Einloch- oder Wandarmatur	<i>Lave-mains pour batterie monotrou ou murale</i>	M 115
221-1.1	221 038–221 059	Wandbecken für Einloch- oder Wandarmatur	<i>Lave-mains pour batterie monotrou ou murale</i>	M 116
221-1.2	221 069–221 320	Wandbecken für Einloch- oder Wandarmatur	<i>Lave-mains pour batterie monotrou ou murale</i>	M 117
221-1.3	221 327–221 454	Wandbecken für Einloch- oder Wandarmatur	<i>Lave-mains pour batterie monotrou ou murale</i>	M 118
221-2	221 000–221 053	Wandbecken mit Ablaufhaube	<i>Lave-mains avec cache-siphon</i>	M 119
221-2.1	221 074–221 343	Wandbecken mit Ablaufhaube	<i>Lave-mains avec cache-siphon</i>	M 120
221-3	221 030–221 313	Eck-Wandbecken für Einlocharmatur	<i>Lave-mains d'angle pour batterie monotrou</i>	M 121
221-3.1	221 226–221 331	Eck-Wandbecken für Einlocharmatur	<i>Lave-main d'angle pour batterie monotrou</i>	M 122
221-4	221 063–221 072	Wandbecken Spezialformen	<i>Lavabos, formes spéciales</i>	M 123
221-4.1	221 335–221 342	Wandbecken Spezialformen	<i>Lavabos, formes spéciales</i>	M 124

Blatt Feuille	Artikel-Nr. No. d'article	Artikel	Article	Seite Page
		Bidets	Bidets	
227-1	227 000–227 019	Wandbidet	<i>Bidet mural</i>	M 125
227-1a	227 022–227 039	Wandbidet	<i>Bidet mural</i>	M 126
227-1b	227 217–227 328	Wandbidet	<i>Bidet mural</i>	M 127
228-1	228 000–228 039	Standbidet	<i>Bidet au sol</i>	M 128
228-1a	228 214	Standbidet	<i>Bidet au sol</i>	M 129
		Einbauwaschtische	Lavabos à encastrer	
231-1	231 001–231 036	Einbauwaschtische, Keramik	<i>Lavabos à encastrer en céramique</i>	M 130
231-2	231 053–231 281	Einbauwaschtische, Keramik	<i>Lavabos à encastrer en céramique</i>	M 131
231-3	231 282–231 305	Einbauwaschtische, Keramik	<i>Lavabos à encastrer en céramique</i>	M 132
232-1	232 002–232 017	Einlegewaschtische, Keramik	<i>Lavabos à insérer en céramique</i>	M 133
232-2	232 016–232 119	Einlegewaschtische, Keramik	<i>Lavabos à insérer en céramique</i>	M 134
232-3	232 123–232 305	Einlegewaschtische, Keramik	<i>Lavabos à insérer en céramique</i>	M 135
233-1	233 006–233 102	Einbauwaschtische, Stahl	<i>Lavabos à encastrer en acier</i>	M 136
233-2	233 301–233 311	Einlege- und Aufsatzwaschtische, Stahl	<i>Lavabos à poser et à insérer en acier</i>	M 137
233-3	233 312–233 319	Einlege- und Aufsatzwaschtische, Stahl	<i>Lavabos à poser et à insérer en acier</i>	M 138
233-4	233 322–233 329	Aufsatzwaschtische, Stahl	<i>Lavabos à poser en acier</i>	M 139
234-1	234 004–234 020	Aufsatzwaschtische	<i>Lavabos à poser</i>	M 140
234-2	234 022–234 057	Aufsatzwaschtische	<i>Lavabos à poser</i>	M 141
234-3	234 058–234 143	Aufsatzwaschtische	<i>Lavabos à poser</i>	M 142
234-4	234 144–234 253	Aufsatzwaschtische	<i>Lavabos à poser</i>	M 143
234-5	234 011–234 025	Aufsatzdoppelwaschtische	<i>Lavabos doubles à poser</i>	M 144
267-1	267 301–267 302	Wasch-Tische	<i>Tables de toilette</i>	M 145
		Klosettanlagen	Installations de WC	
311-1	311 211	DuschWC-Einbauanlage Aquaclean 8000 plus UP	<i>Inst. WCdouche murale Aquaclean 8000 plus UP</i>	M 146
	311 216	DuschWC-Einbauanlage Aquaclean 8000 UP	<i>Inst. WCdouche murale Aquaclean 8000 UP</i>	M 146
311-2	311 202–311 222	DuschWC-Anlage Aquaclean 8000 plus AP	<i>Inst. WCdouche Aquaclean 8000 plus AP</i>	M 147
312-1	312 001–312 003	Wandklosettanlagen AP	<i>Installations de WC murale AP</i>	M 148
312-2	312 101	Wandklosettanlagen AP	<i>Installations de WC murale AP</i>	M 149
313-1	342 000–342 042	Wandklosettanlagen, UP	<i>Installations de WC murale, UP</i>	M 150
313-1a	342 201–342 833	Wandklosettanlagen, UP	<i>Installations de WC murale, UP</i>	M 151
313-2	342 000–342 042	Wandklosettanlagen mit Kombifix	<i>Installations de WC murale avec Combifix</i>	M 152
313-2a	342 201–342 329	Wandklosettanlagen mit Kombifix	<i>Installations de WC murale avec Combifix</i>	M 153
313-3	342 000–342 042	Wandklosettanlagen mit Sanbloc	<i>Installations de WC murale avec Sanbloc</i>	M 154
313-3a	342 201–342 329	Wandklosettanlagen mit Sanbloc	<i>Installations de WC murale avec Sanbloc</i>	M 155
313-4	342 000–342 042	Wandklosettanlagen mit Duofix	<i>Installations de WC murale avec Duofix</i>	M 156
313-4a	342 201–342 329	Wandklosettanlagen mit Duofix	<i>Installations de WC murale avec Duofix</i>	M 157
313-5	342 000–342 042	Wandklosettanlagen mit Duofix	<i>Installations de WC murale avec Duofix</i>	M 158
313-5a	342 201–342 329	Wandklosettanlagen mit Duofix	<i>Installations de WC murale avec Duofix</i>	M 159
313-5.1	342 000–342 042	Wandklosettanlagen mit Duofix	<i>Installations de WC murale avec Duofix</i>	M 160
313-5.1a	342 201–342 329	Wandklosettanlagen mit Duofix	<i>Installations de WC murale avec Duofix</i>	M 161
313-5.2	342 000–342 042	Wandklosettanlagen mit Duofix Eckelement	<i>Installations de WC murale avec Duofix d'angle</i>	M 162
313-5.2a	342 201–342 329	Wandklosettanlagen mit Duofix Eckelement	<i>Installations de WC murale avec Duofix d'angle</i>	M 163
313-6	342 000–342 042	Wandklosettanlagen mit S-Bloc	<i>Installations de WC murale avec S-Bloc</i>	M 164
313-6a	342 201–342 329	Wandklosettanlagen mit S-Bloc	<i>Installations de WC murale avec S-Bloc</i>	M 165
313-7	342 000–342 042	Wandklosettanlagen mit S-Bloc	<i>Installations de WC murale avec S-Bloc</i>	M 166
313-7a	342 201–342 329	Wandklosettanlagen mit S-Bloc	<i>Installations de WC murale avec S-Bloc</i>	M 167
313-7.1	342 000–342 042	Wandklosettanlagen mit S-Bloc	<i>Installations de WC murale avec S-Bloc</i>	M 168
313-7.1a	342 201–342 329	Wandklosettanlagen mit S-Bloc	<i>Installations de WC murale avec S-Bloc</i>	M 169
313-8	342 000–342 042	Wandklosettanlagen mit S-Bloc Eckelement	<i>Installations de WC murale avec S-Bloc d'angle</i>	M 170
313-8a	342 201–342 329	Wandklosettanlagen mit S-Bloc Eckelement	<i>Installations de WC murale avec S-Bloc d'angle</i>	M 171
313-9	342 000–342 042	Wandklosettanlagen mit Missel Kompakt	<i>Installations de WC murales avec Missel compact</i>	M 172
313-9a	342 201–342 329	Wandklosettanlagen mit Missel Kompakt	<i>Installations de WC murales avec Missel compact</i>	M 173
313-10	342 000–342 042	Wandklosettanlagen mit Duplo XS	<i>Installations de WC murales avec Duplo XS</i>	M 174
313-10a	342 201–342 329	Wandklosettanlagen mit Duplo XS	<i>Installations de WC murales avec Duplo XS</i>	M 175
314-1	314 001–314 006	Standklosettanlagen, Abgang senkrecht	<i>Installations de WC au sol, écoulement vertical</i>	M 176
314-2	314 009–361 308	Standklosettanlagen, Abgang variabel	<i>Installations de WC au sol, écoulement variable</i>	M 177
314-3	314 010–361 248	Standklosettanlagen, Abgang variabel	<i>Installations de WC au sol, écoulement variable</i>	M 178
314-4	314 003–314 004	Standklosettanlagen, Abgang senkrecht	<i>Installations de WC au sol, écoulement vertical</i>	M 179
314-5	343 032–361 309	Standklosettanlagen, Abgang waagrecht	<i>Installations de WC au sol, écoulement horizontal</i>	M 180
315-1	344 001–344 031	Standklosettanlagen, UP-Spülkasten	<i>Installations de WC au sol, rés. de chasse à murer</i>	M 181
321-1	344 011	Standklosettanlage, niederhängend	<i>Installation de WC au sol, basse position</i>	M 182

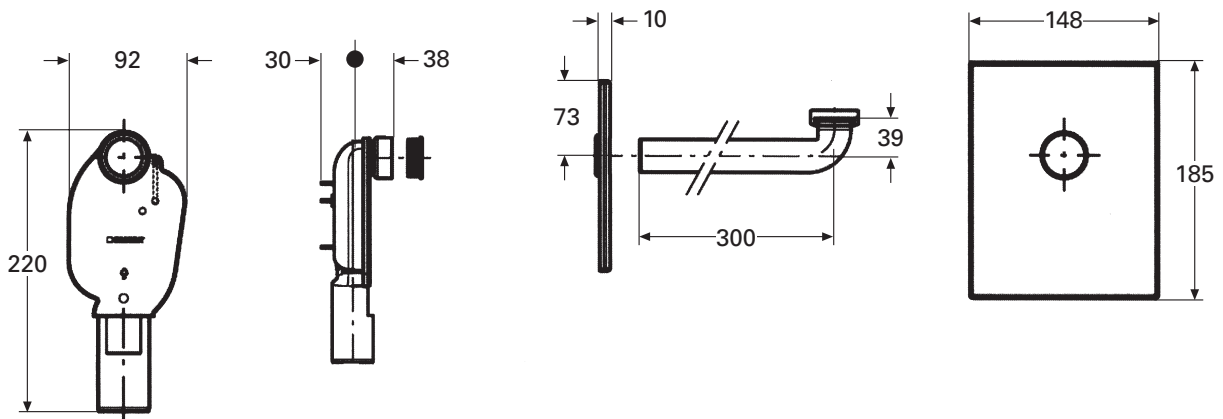
Blatt Feuille	Artikel-Nr. No. d'article	Artikel	Article	Seite Page
		Urinalanlagen	Installations d'urinoir	
331-1	331 007–331 013	Urinalanlagen mit Kombifix und Duofix	<i>Installations d'urinoir avec Combifix et Duofix</i>	M 183
331-2	331 094–347 015	Urinalanlagen mit S-Bloc	<i>Installations d'urinoir avec S-Bloc</i>	M 184
332-1	347 015	Urinalanlage Tamaro-Sanimatic	<i>Installation Tamaro-Sanimatic</i>	M 185
334-1	334 102–334 107	Urinalanlagen wasserlos Urimat Eco	<i>Installations d'urinoir sans eau Urimat Eco</i>	M 186
347-1	347 008	Urinalanlage Tamaro-VS New	<i>Installation d'urinoir Tamaro-VS New</i>	M 187
347-1a	347 012	Urinalanlage Tamaro-S 60B	<i>Installation d'urinoir Tamaro-S 60B</i>	M 188
347-2	347 014	Urinalanlage Tamaro-S 60	<i>Installation d'urinoir Tamaro-S 60</i>	M 189
347-3	347 020–347 138	Klein-Urinale mit AP-Siphon	<i>Petit urinoirs avec siphon visible</i>	M 190
347-4	347 027–347 028	Klein-Urinal mit AP-Siphon	<i>Petit urinoir avec siphon visible</i>	M 191
347-5	347 003–347 004	Urinale mit Siphon integriert	<i>Urinoirs avec siphon intégré</i>	M 192
347-5a	347 030–347 032	Urinale mit Siphon integriert	<i>Urinoirs avec siphon intégré</i>	M 193
347-6	347 141–347 213	Urinale mit Siphon integriert	<i>Urinoirs avec siphon intégré</i>	M 194
347-7	347 034–347 212	Urinale wasserlos	<i>Urinoirs sans eau</i>	M 195
347-8	347 262–347 263	Urinale Edelstahl	<i>Urinoirs en inox</i>	M 196
		Ausgussbecken	Postes d'eau	
411-1	411 002–411 204	Ausgussbecken Kunststoff	<i>Postes d'eau en matière synthétique</i>	M 197
412-1	412 001–412 107	Ausgussbecken Stahl, Edelstahl	<i>Postes d'eau en acier et en inoxydable</i>	M 198
413-1	413 001–416 105	Schulwandbrunnen	<i>Vidoirs murals pour écoles</i>	M 199
414-1	414 003	Wandausgussanlage pneumatisch Bernina	<i>Installation de vidoir mural pneumatique Bernina</i>	M 200
415-1	415 001–415 008	Ausgussbecken, Feinsteinzeug	<i>Postes d'eau, en grès</i>	M 201
415-2	415 006	Wandbecken, Feinsteinzeug	<i>Vidoir mural, en grès</i>	M 202
421-1	421 040–421 044	Waschrinnen Romex	<i>Lavabos-rigole Romex</i>	M 203
421-1a	421 046–421 048	Waschrinnen Romex	<i>Lavabos-rigole Romex</i>	M 204
421-2	421 401–421 403	Waschtische Lotos	<i>Lavabos Lotos</i>	M 205
421-3	421 411–421 413	Waschtische Quadro	<i>Lavabos Quadro</i>	M 206
421-4	421 421–421 423	Waschtische Ronda	<i>Lavabos Ronda</i>	M 207
423-1	423 001–423 008	Waschrinnen Franke	<i>Lavabos-rigole Franke</i>	M 208
431-1	431 001–431 005	Waschtröge Romay	<i>Bacs à laver Romay</i>	M 209
431-1a	431 006–431 007	Einbauwaschtröge Romay	<i>Bacs à laver à encastrer Romay</i>	M 210
431-2	431 301	Waschtrog Glynwed	<i>Bac à laver Glynwed</i>	M 211
433-1	433 001–433 302	Mehrzweckwaschtröge Franke	<i>Bacs à laver à usage multiples Franke</i>	M 212
433-2	433 005–433 012	Mehrzweckwaschtröge Franke	<i>Bacs à laver à usage multiples Franke</i>	M 213
433-3	433 101–433 104	Einbauwaschtröge Franke	<i>Bacs à laver à encastrer Franke</i>	M 214
		Spezielle Mass-Skizzen	Côtes spéciales	
200-0		Waschtisch nach Wahl mit UP-Sifon	<i>Lavabo à choix, avec siphon à murer</i>	M 215
300-1		Auswechslungen von Urinalen	<i>Remplacement d'urinoirs</i>	M 216
300-2		Urinal Taro-Uni für Auswechslungen	<i>Urinoir Taro-Uni pour remplacements</i>	M 217
000-1		Grundrissvorschläge für Standard-Sanitarräume	<i>Plans des appareils pour locaux sanitaires standards</i>	M 218
000-2		Grundrissvorschläge für Komfort-Sanitarräume	<i>Plans des appareils pour locaux sanitaires confortables</i>	M 219



X = 30 mm für Siebventil und Schaftventil 1-teilig
pour soupape à grille et avec plaque d'une pièce

X = 60 mm für Siebventil und Schaftventil 2-teilig
pour vidage à grille et avec plaque à deux pièces

X = 60 mm für Hebelventil
pour vidage à levier



SGVSB-Nr. 855 123 Fabrikat Geberit
No USGBS Produit

Wandeinbau – Geruchverschluss für Waschtische

Abdeckplatte 148x185 mm, weiss
Anschlussbogen Ø 32 mm mit
Überwurfmutter 1 1/4", weiss
Abgang Ø 50 und 56 mm

Siphon de lavabo à murer, matière synthétique

Plaque de recouvrement 148x185 mm, blanche
Coude Ø 32 mm avec
Ecroû de serrage 1 1/4", blanc
Sortie Ø 50 et 56 mm

Zubehör / Accessoire

855 122 Rohbauset Geberit
Set de prémontage Geberit

SGVSB-Nr.
No USGBS

Fabrikat
Produit

L

B

H

am

m

n

Die Massangaben in Millimeter verstehen sich unter dem Vorbehalt der Werk-toleranzen, eventuell späterer Änderungen sowie weiterer Montagemöglich-keiten. Die Haftung für Folgen fehlerhafter oder unvollständiger Massangaben ist ausgeschlossen (Art. 100 OR).

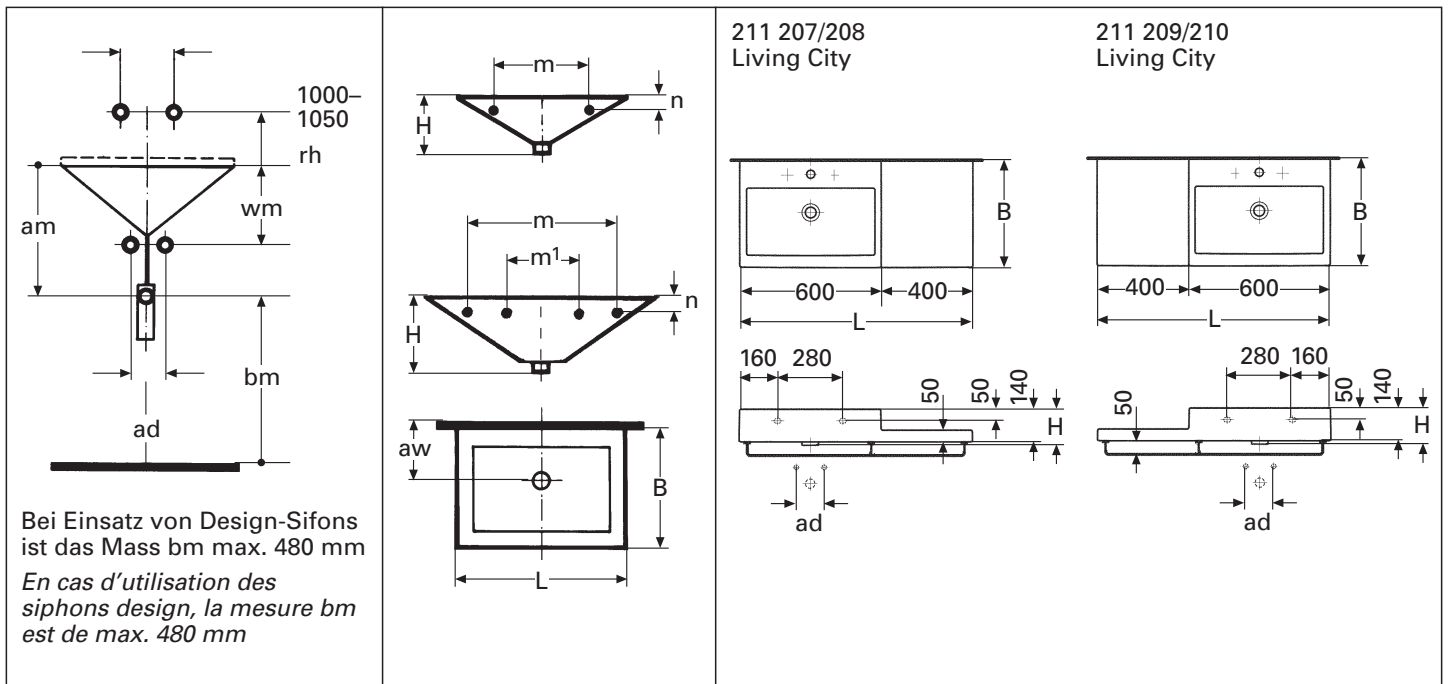
Les dimensions en millimètre s'entendent sous réserve des tolérances d'usine, d'éventuelles modifications ultérieures, de même que de nouvelles possibilités de montage. La responsabilité ne peut être engagée en cas de cotes man-quantés ou erronées (CD art. 100).

**Waschtisch nach Wahl, mit UP-Sifon
Lavabo à choix, avec siphon à murer**

gültig ab:
valable dès:
11 - 2009

ersetzt Ausgabe:
Edition remplacée:
11 - 2008

200-0



	SGVSB-Nr. No USGBS	Name Nom	Fabrikat Produit	L	B	H	ad	am	wm	bm	m	m ¹	n	rh	aw
	211 014 211 015	Mobello	KELA KELA	540 600	440 500	190 210	80 80	320 320	250 250	530 530	280 280	- -	50 50	850 850	- -
	211 043* 211 044*	Moderna Plus	KELA	800 1000	485 485	185 185	120 120	320 320	250 250	580 580	280 280	- -	50 50	900 900	190 190
	211 051 211 052 211 053	Bellino	KELA KELA KELA	515 575 615	455 530 555	185 200 200	80 80 80	320 320 320	250 250 250	530 530 530	370 400 400	- - -	50 50 50	850 850 850	- - -
	211 054 211 055 211 056	Carina	KELA KELA KELA	510 570 620	440 510 565	190 200 220	80 80 80	320 320 320	250 250 250	530 530 530	330 225/400 400	- - -	65 65 65	850 850 850	- - -
	211 076* 077* 078* 206*	Living City	KELA	500 800 1000 600	460 460 460 460	155 155 155 155	80 80 80 80	320 320 320 320	250 250 250 250	530 530 530 530	280 280 280 280	- - - -	50 50 50 50	850 850 850 850	- - - -
	211 129/142 130/144 140/143 145	Vero	DUR	500 800 600 1000	470 470 465 470	175 175 165 175	150 150 150 150	340 340 330 330	230 230 220 230	510 510 520 510	280 280 280 630	- - - 280	50 55 55 55	850 850 850 850	195 195 185 195
	211 207/208* 211 209/210*	Living City	KELA	1000	460	155	80	320	250	530	280	-	50	850	-

* unterbaufähig
pour meubles

Die Massangaben in Millimeter verstehen sich unter dem Vorbehalt der Werk-toleranzen, eventuell späterer Änderungen sowie weiterer Montagemöglich-keiten. Die Haftung für Folgen fehlerhafter oder unvollständiger Massangaben ist ausgeschlossen (Art. 100 OR).

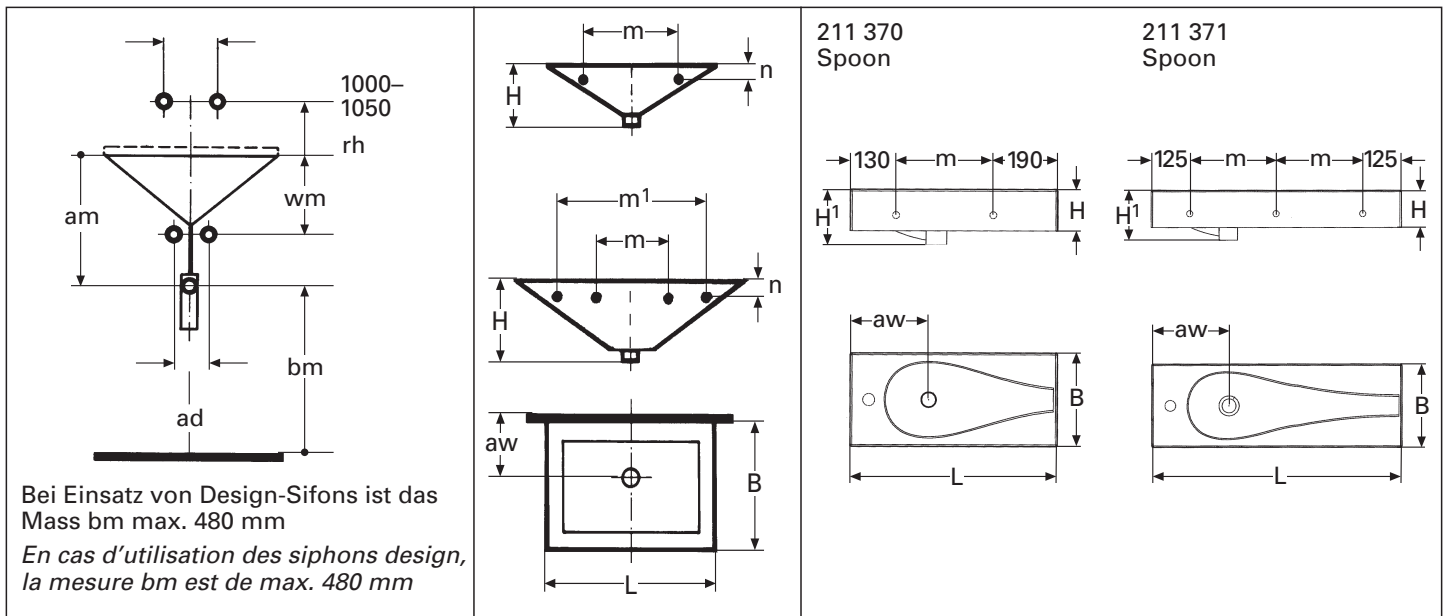
Les dimensions en millimètre s'entendent sous réserve des tolérances d'usine, d'éventuelles modifications ultérieures, de même que de nouvelles possibilités de montage. La responsabilité ne peut être engagée en cas de cotes man-quantés ou erronées (CD art. 100).

Waschtische Lavabos

gültig ab:
valable dès:
11 - 2009

ersetzt Ausgabe:
Edition remplacée:
11 - 2008

211-1



SGVSB-Nr. No USGBS	Name Nom	Fabrikat Produit	L	B	H	H ¹	ad	am	wm	bm	m	m ¹	n	rh	aw	
	211 268*	Palomba	KELA	1000	500	155	-	80	320	250	530	280	-	50	850	-
	211 361	Fuori Box	ARTC	500	480	160	-	140	310	250	540	240	-	60	850	225
	211 363	Fuori Box 80	ARTC	800	470	190	-	140	310	250	540	310	540	55	850	-
	211 366	Blend	ARTC	550	450	145	-	140	310	250	540	190	-	55	850	258
	211 367	Blend	ARTC	715	450	145	-	140	310	250	540	279	-	55	850	258
	211 368			915	450	145	-	140	310	250	540	281	-	55	850	258
	211 369			1065	450	145	-	140	310	350	540	280	785	55	850	258
	211 370	Spoon	ARTC	600	270	120	160	140	310	250	540	280	-	75	850	250
	211 371	Spoon	ARTC	810	270	120	160	140	310	250	540	250	280	75	850	250

* unterbaufähig
 pour meubles

Die Massangaben in Millimeter verstehen sich unter dem Vorbehalt der Werk-toleranzen, eventuell späterer Änderungen sowie weiterer Montagemöglich-keiten. Die Haftung für Folgen fehlerhafter oder unvollständiger Massangaben ist ausgeschlossen (Art. 100 OR).

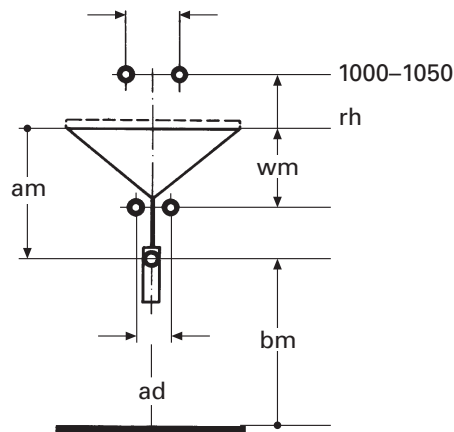
Les dimensions en millimètre s'entendent sous réserve des tolérances d'usine, d'éventuelles modifications ultérieures, de même que de nouvelles possibilités de montage. La responsabilité ne peut être engagée en cas de cotes man-quantés ou erronées (CD art. 100).

Waschtische Lavabos

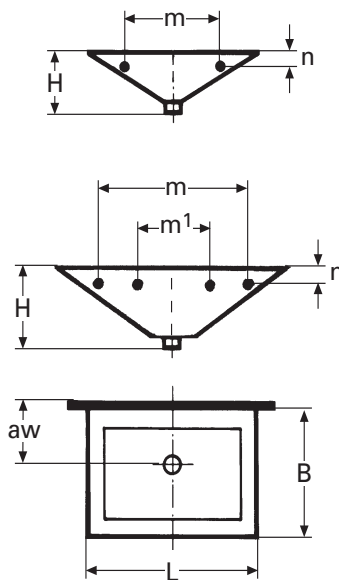
gültig ab:
 valable dès:
 11 - 2009

ersetzt Ausgabe:
 Edition remplacée:
 11 - 2008

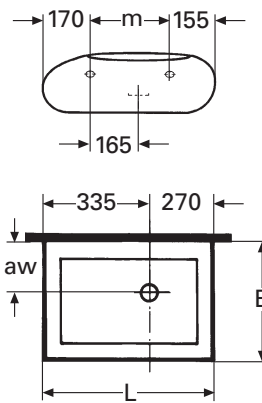
211-1a

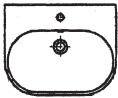
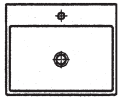
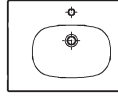
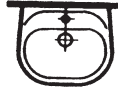
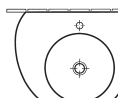
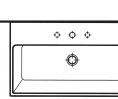


Bei Einsatz von Design-Sifons ist das Mass bm max. 480 mm
En cas d'utilisation des siphons design, la mesure bm est de max. 480 mm



211 941
Pure Stone



	SGVSB-Nr. No USGBS	Name Nom	Fabrikat Produit	L	B	H	ad	am	wm	bm	m	m ¹	n	rh	aw
	211 564	4U.	KERM	600	474	185	80	295	245	555	280	-	55	850	-
	211 574	Xeno	KERM	600	475	145	120 200*	255 200*	205 200*	595 650*	280 280	-	50	850	-
	211 587	Antonio Citteri	KERM	700	500	210	120	320	270	530	430	-	50	850	-
	211 917/919 211 918/920	Pure Basic	V+B	500 650	500	175 175	150 150	275 275	275 275	575 575	280 280	-	50	850	-
	211 941	Pure Stone	V+B	605	540	215	150	280	280	570	280	-	75	850	295
	211 965/968	Memento	V+B	800	470	140	150	240	240	610	280	-	50	850	-
* in Kombination mit Möbelunterbauten <i>en combinaison avec des meubles dessous</i>															

Die Massangaben in Millimeter verstehen sich unter dem Vorbehalt der Werk-toleranzen, eventuell späterer Änderungen sowie weiterer Montagemöglich-keiten. Die Haftung für Folgen fehlerhafter oder unvollständiger Massangaben ist ausgeschlossen (Art. 100 OR).

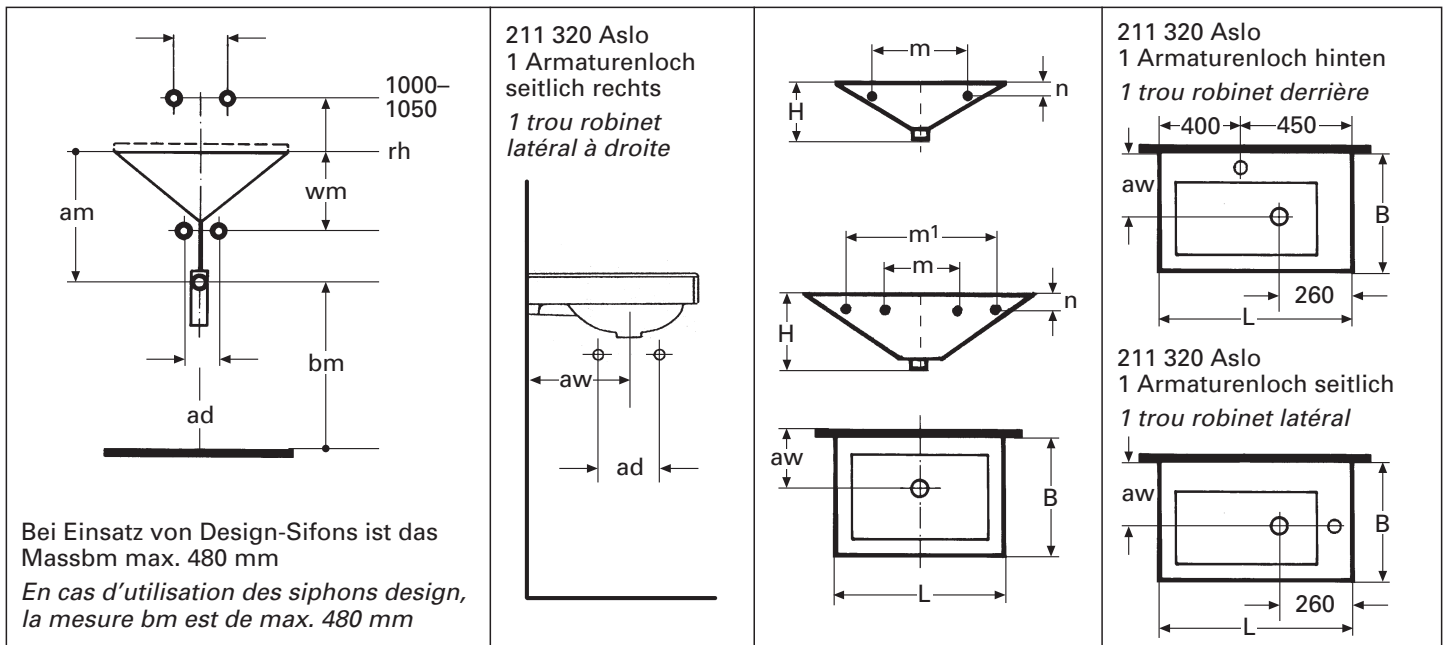
Les dimensions en millimètre s'entendent sous réserve des tolérances d'usine, d'éventuelles modifications ultérieures, de même que de nouvelles possibilités de montage. La responsabilité ne peut être engagée en cas de cotes man-quantés ou erronées (CD art. 100).

Waschtische Lavabos

gültig ab:
valable dès:
11 - 2009

ersetzt Ausgabe:
Edition remplacée:
11 - 2008

211-1b



	SGVSB-Nr. No USGBS	Name Nom	Fabrikat Produit	L	B	H	ad	am	wm	bm	m	m ¹	aw	n	rh
	211 318	Asolo ohne Armaturenloch <i>sans trou robinet</i>	INDA	505	500	170	-	300	240	550	200	-	295	60	850
	211 318	Asolo 1 Armaturenloch <i>1 trou robinet</i>	INDA	505	500	170	180	300	240	550	200	-	295	60	850
	211 319	Asolo ohne Armaturenloch <i>sans trou robinet</i>	INDA	700	500	190	-	300	240	550	280	-	300	65	850
	211 319	Asolo 1 Armaturenloch hinten <i>1 trou robinet derrière</i>	INDA	700	500	190	180	300	240	550	280	-	300	65	850
	211 320	Asolo ohne Armaturenloch <i>sans trou robinet</i>	INDA	850	500	190	-	300	240	550	200	630	300	70	850
	211 320	Asolo 1 Armaturenloch hinten <i>1 trou robinet derrière</i>	INDA	850	500	190	180	300	240	550	200	630	300	70	850
	211 320	Aslo 1 Armaturenloch seitlich rechts <i>1 trou robinet latéral à droite</i>	INDA	850	500	190	180	300	240	550	200	630	300	70	850

Die Massangaben in Millimeter verstehen sich unter dem Vorbehalt der Werk-toleranzen, eventuell späterer Änderungen sowie weiterer Montagemöglich-keiten. Die Haftung für Folgen fehlerhafter oder unvollständiger Massangaben ist ausgeschlossen (Art. 100 OR).

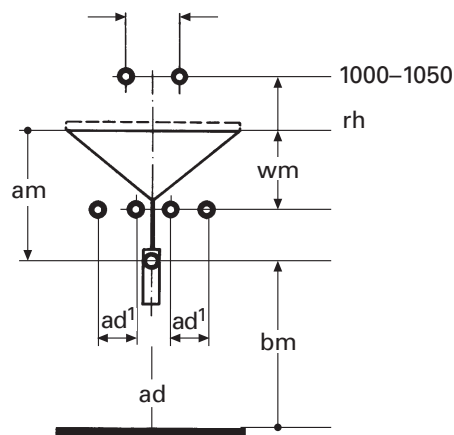
Les dimensions en millimètre s'entendent sous réserve des tolérances d'usine, d'éventuelles modifications ultérieures, de même que de nouvelles possibilités de montage. La responsabilité ne peut être engagée en cas de cotes man-quantés ou erronées (CD art. 100).

Waschtische Lavabos

gültig ab:
valable dès:
11 - 2009

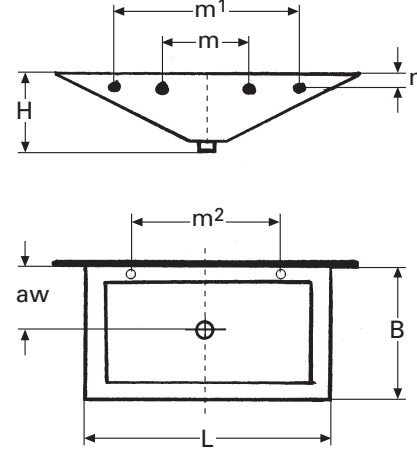
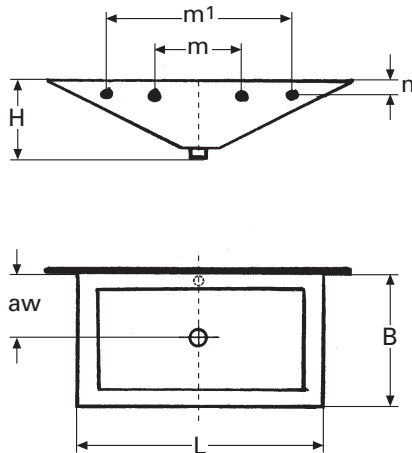
ersetzt Ausgabe:
Edition remplacée:
11 - 2008

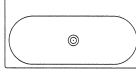
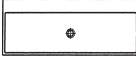
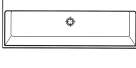
211-1c



Bei Einsatz von Design-Sifons ist das Mass bm max. 480 mm

En cas d'utilisation des siphons design, la mesure bm est de max. 480 mm



SGVSB-Nr. No USGBS	Name Nom	Fabrikat Produit	L	B	H	ad	ad ¹	am	wm	bm	m	m ¹	m ²	aw	n	rh		
	211 321	Asolo	INDA	1000	500	190	-	-	300	240	550	360	680	-	300	65	850	
	ohne Armaturenloch / sans trou robinet																	
	211 321	Asolo	INDA	1000	500	190	180	-	300	240	550	360	680	-	300	65	850	
1 Armaturenloch / 1 trou robinet																		
211 321			Asolo	INDA	1000	500	190	340	180	300	240	550	360	680	520	300	65	850
2 Armaturenlöcher / 2 trous robinet																		
	211 576	Xeno	KERM	1185	475	145	-	-	255	-	595	280	800	-	-	50	850	
	ohne Armaturenloch / sans trou robinet																	
	211 576	Xeno	KERM	1185	475	145	120	-	255	205	595	280	800	-	-	50	850	
1 Armaturenloch / 1 trou robinet						200*	-	200*	200*	650*	280	800	-	-	50	850		
211 576			Xeno	KERM	1185	475	145	480	120	255	205	595	280	800	600	-	50	850
2 Armaturenlöcher / 2 trous robinet						-	-	200*	200*	650*	280	800	600	-	50	850		
	211 969/971	Memento	V+B	1200	470	140	-	-	240	-	610	280	750	-	-	50	850	
	ohne Armaturenloch / sans trou robinet																	
	211 969/971	Memento	V+B	1200	470	140	150	-	240	240	610	280	750	-	-	50	850	
1 Armaturenloch / 1 trou robinet																		
211 969/971			Memento	V+B	1200	470	140	450	150	240	240	610	280	750	600	-	50	850
2 Armaturenlöcher / 2 trous robinet																		

* in Kombination mit Möbelunterbauten
en combinaison avec des meubles dessous

Die Massangaben in Millimeter verstehen sich unter dem Vorbehalt der Werk-toleranzen, eventuell späterer Änderungen sowie weiterer Montagemög-lichkeiten. Die Haftung für Folgen fehlerhafter oder unvollständiger Massangaben ist ausgeschlossen (Art. 100 OR).

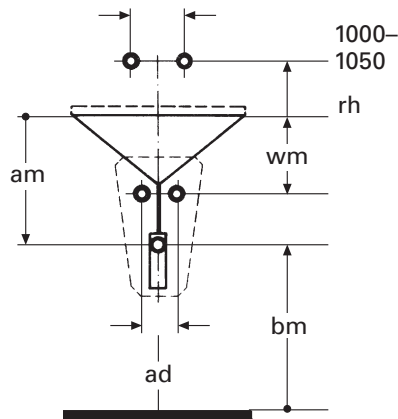
Les dimensions en millimètre s'entendent sous réserve des tolérances d'usine, d'éventuelles modifications ultérieures, de même que de nouvelles possibilités de montage. La responsabilité ne peut être engagée en cas de cotes man-quantés ou erronées (CD art. 100).

Waschtische Lavabos

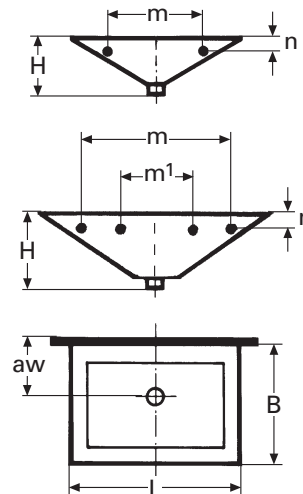
gültig ab:
valable dès:
11 - 2009

ersetzt Ausgabe:
Edition remplacée:
11 - 2008

211-1d



Bei Einsatz von Design-Sifons ist das Mass bm max. 480 mm
 En cas d'utilisation des siphons design, la mesure bm est de max. 480 mm



Bei Hauben: Eckabsperrentile 45 mm, ohne Rosette
 Geruchverschluss 855 101

Avec cache-siphon: Robinets d'arrêt 45 mm, sans rosace
 Siphon 855 101

	SGVSB-Nr. No USGBS	Name Nom	Fabrikat Produit	L	B	H	Haube Cache-siphon	ad	am	wm	bm	m	n	rh
	211 001	Moderna	KELA	540	430	175	211 003	80	320	250	530	280	50	850
	211 002		KELA	620	490	185	211 003	80	320	250	530	280	50	850
	211 022	Arolla New	KELA	540	450	190	211 003	80	320	250	530	280	50	850
	211 023		KELA	620	510	190	211 003	80	320	250	530	280	50	850
	211 024	Vienna	KELA	600	460	220	211 027	80	320	250	530	280	50	850
	211 025		KELA	650	550	220	211 027	80	320	250	530	280	50	850
	211 026		KELA	800	565	220	211 027	80	320	250	530	280	50	850
	211 037	Moderna Plus	KELA	550	460	185	211 040	80	320	250	580	280	50	900
	211 038			600	480	185	211 040	80	320	250	580	280	50	900
	211 039			650	480	185	211 040	80	320	250	580	280	50	900
	211 088	Palomba	KELA	600	500	200	211 091	80	320	250	530	280	50	850
	211 089			650	500	200	211 091	80	320	250	530	280	50	850
	211 106	Ph. Starck 1	DUR	570	570	170	211 107/108	60	270	220	580	90	90	850
	211 109	Ph. Starck 1	DUR	900	550	170	211 110/111	60	270	220	580	280	50	850
	211 115			750	545	170	211 110/111	60	270	220	580	280	50	850
	211 121	Gallery	KELA	550	460	160	211 125	80	320	250	530	280	50	850
	211 122			600	500	180	211 125	80	320	250	530	280	50	850
	211 123			650	530	190	211 125	80	320	250	530	280	50	850
	211 124			700	550	200	211 125	80	320	250	530	280	50	850
	211 131	Ph. Starck 2	DUR	550	470	200	211 134	60	300	250	550	280	60	850
	211 132			600	500	200	211 134	60	300	250	550	280	70	850
	211 133			650	510	205	211 134	60	300	250	550	280	75	850

Die Massangaben in Millimeter verstehen sich unter dem Vorbehalt der Werk-toleranzen, eventuell späterer Änderungen sowie weiterer Montagemöglich-keiten. Die Haftung für Folgen fehlerhafter oder unvollständiger Massangaben ist ausgeschlossen (Art. 100 OR).

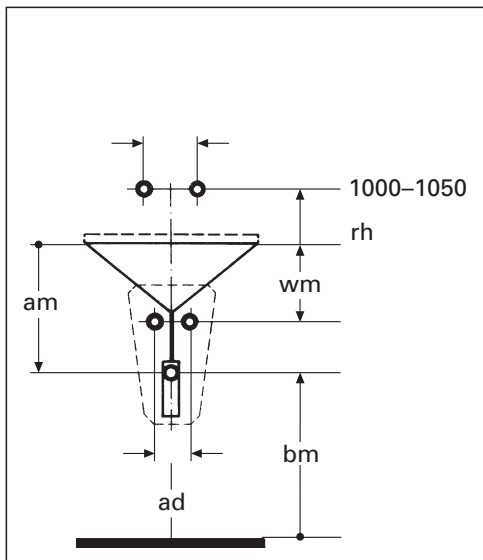
Les dimensions en millimètre s'entendent sous réserve des tolérances d'usine, d'éventuelles modifications ultérieures, de même que de nouvelles possibilités de montage. La responsabilité ne peut être engagée en cas de cotes man-quantés ou erronées (CD art. 100).

Waschtische mit Ablaufhaube Lavabos avec cache-siphon

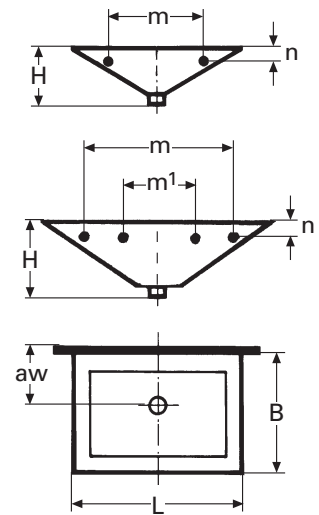
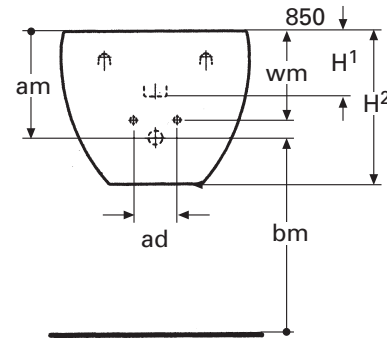
gültig ab:
valable dès:
11 - 2009

ersetzt Ausgabe:
Edition remplacée:
11 - 2008

211-2.1

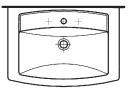
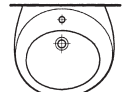

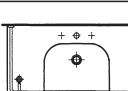
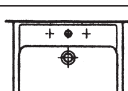
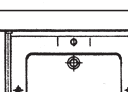
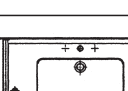
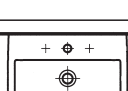


211 216-219
Alessi



Bei Einsatz von Design-Sifons ist das Mass bm max. 480 mm
En cas d'utilisation des siphons design, la mesure bm est de max. 480 mm

Bei Hauben: Eckabsperrentile 45 mm,
ohne Rosette
Geruchverschluss 855 101
Avec cache-siphon: Robinets d'arrêt 45 mm,
sans rosace
Siphon 855 101

	SGVSB-Nr. No USGBS	Name Nom	Fabrikat Produit	L	B	H ¹	H ²	Haube Cache-siphon	ad	am	wm	bm	m	n	rh
	211 201 211 202	Mylife	KELA	750 950	530 600	150 150	-	211 203 211 203	80	320	250	530	280	50	850
	211 216/218 211 217/219	Alessi	KELA	520 600	525 525	185 185	430 430	integriert intégré	120	300	250	550	280	80	850
	211 224 211 225 211 226 211 227	Living	KELA	550 600 650 700	480 510 520 540	155 160 160 165	-	211 228/229 211 228/229 211 228/229 211 228/229	80	320	250	530	280	55	850
	211 233	Living	KELA	935	470	145	160	211 228/229	80	320	250	530	280	50	850
	211 241 211 242 211 243	Pro	KELA	550 600 650	480 480 480	170 170 170	-	211 244 211 244 211 244	80	320	250	530	280	50	850
	211 246	Pro	KELA	850	480	170	-	211 244	80	320	250	530	280	50	850
	211 247	Pro	KELA	1050	480	170	-	211 244	80	320	250	530	280	50	850
	211 250 211 251 211 252 211 253	Form	KELA	550 600 650 700	420 450 480 500	165 165 165 165	-	211 254 211 254 211 254 211 254	80	320	250	530	280	50	850

Die Massangaben in Millimeter verstehen sich unter dem Vorbehalt der Werk-toleranzen, eventuell späterer Änderungen sowie weiterer Montagemöglich-keiten. Die Haftung für Folgen fehlerhafter oder unvollständiger Massangaben ist ausgeschlossen (Art. 100 OR).

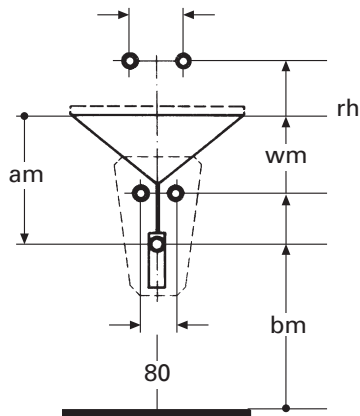
Les dimensions en millimètre s'entendent sous réserve des tolérances d'usine, d'éventuelles modifications ultérieures, de même que de nouvelles possibilités de montage. La responsabilité ne peut être engagée en cas de cotes man-quantés ou erronées (CD art. 100).

Waschtische mit Ablaufhaube Lavabos avec cache-siphon

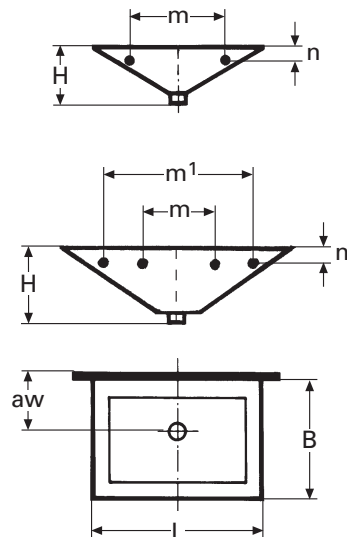
gültig ab:
valable dès:
11 - 2009


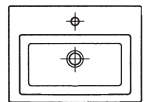
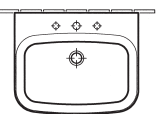
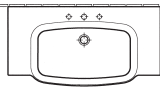
ersetzt Ausgabe:
Edition remplacée:
11 - 2008

211-2.1a



Bei Hauben: Eckabsperrentile 45 mm, ohne rosette
Geruchverschluss 855 101
Avec cache-siphon: Robinets d'arrêt 45 mm, sans rosace
Siphon 855 101



	SGVSB-Nr. No USGBS	Name Nom	Fabrikat Produit	L	B	H	Haube Cache-siphon	ad	am	wm	bm	m	m ¹	n	rh
	211 043	Moderna	KELA	800	485	185	211 040	80	320	250	580	280	-	50	900
	211 044	Plus		1000	485	185	211 040	80	320	250	580	280	-	50	900
	211 291	2nd floor	DUR	600	430	115	211 294	120	280	230	570	280	-	60	850
	211 292/293			700	460	115	211 294	120	280	230	570	280	-	60	850
	211 298/299			800	500	115	211 294	120	280	230	570	280	-	60	850
	211 981	Sentique	V+B	600	490	150	211 986	80	270	210	580	280	-	50	850
	211 982			650	500	150	211 986	80	250	200	600	280	-	45	850
	211 983	Sentique	V+B	800	520	160	211 986	80	260	210	590	280	-	45	850
	211 984			1000	520	160	211 986	80	260	210	590	280	-	45	850
	211 985			1450	520	160	211 986	80	260	210	590	280	840	45	850

Die Massangaben in Millimeter verstehen sich unter dem Vorbehalt der Werk-toleranzen, eventuell späterer Änderungen sowie weiterer Montagemöglich-keiten. Die Haftung für Folgen fehlerhafter oder unvollständiger Massangaben ist ausgeschlossen (Art. 100 OR).

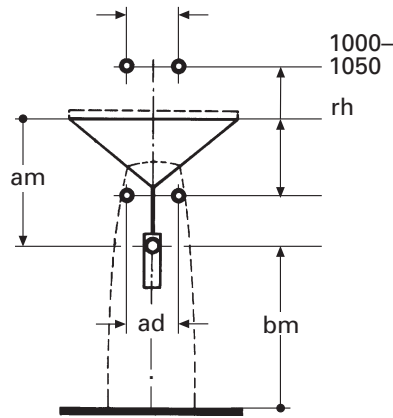
Les dimensions en millimètre s'entendent sous réserve des tolérances d'usine, d'éventuelles modifications ultérieures, de même que de nouvelles possibilités de montage. La responsabilité ne peut être engagée en cas de cotes man-quantés ou erronées (CD art. 100).

Waschtische mit Ablaufhaube Lavabos avec cache-siphon

gültig ab:
valable dès:
11 - 2009

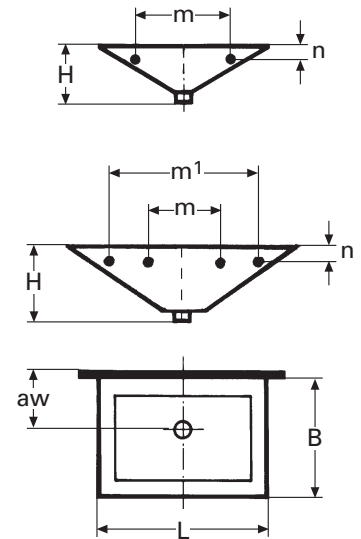
ersetzt Ausgabe:
Edition remplacée:
11 - 2008

211-2.1b



Bei Einsatz von Design-Sifons ist das Mass bm max. 480 mm
En cas d'utilisation des siphons design, la mesure bm est de max. 480 mm

Bei Montage mit Säule
 empfohlenes
 Eckabsperrentventil 829 928
*En cas de pose avec une
 colonne, robinet d'arrêt
 recommandé 829 928*



SGVSB-Nr. No USGBS	Name Nom	Fabrikat Produit	L	B	H	Säule Colonne	ad	am	wm	bm	m	n	rh
211 001 211 002	Moderna	KELA	540	430	175	211 004	80	320	250	530	280	50	850
		KELA	620	490	185	211 004	80	320	250	530	280	50	850
211 022 211 023	Arolla New	KELA	540	450	190	211 004	80	320	250	530	280	50	850
		KELA	620	510	190	211 004	80	320	250	530	280	50	850
211 024 211 025 211 026	Vienna	KELA	600	460	220	211 028	80	320	250	530	280	50	850
		KELA	650	550	220	211 028	80	320	250	530	280	50	850
		KELA	800	565	220	211 028	80	320	250	530	280	50	850
211 037 211 038 211 039	Moderna Plus	KELA	550	460	185	211 041	80	320	250	580	280	50	900
		KELA	600	480	185	211 041	80	320	250	580	280	50	900
		KELA	650	480	185	211 041	80	320	250	580	280	50	900
211 088 211 089	Palomba	KELA	600	500	200	211 090	80	320	250	530	280	50	850
		KELA	650	500	200	211 090	80	320	250	530	280	50	850
211 109 211 115	Ph. Starck 1	DUR	900	550	170	211 112/113	60	270	220	580	280	50	850
		DUR	750	545	170	211 112/113	60	270	220	580	280	50	850
211 121 211 122 211 123 211 124	Gallery	KELA	550	460	160	211 126	80	320	250	530	280	50	850
		KELA	600	500	180	211 126	80	320	250	530	280	50	850
		KELA	650	530	190	211 126	80	320	250	530	280	50	850
		KELA	700	550	200	211 126	80	320	250	530	280	50	850
211 131 211 132 211 133	Ph. Starck 2	DUR	550	470	200	211 135	60	300	220	550	280	60	850
		DUR	600	500	200	211 135	60	300	220	550	280	70	850
		DUR	650	510	205	211 135	60	300	220	550	280	75	850

Die Massangaben in Millimeter verstehen sich unter dem Vorbehalt der Werk-toleranzen, eventuell späterer Änderungen sowie weiterer Montagemöglich-keiten. Die Haftung für Folgen fehlerhafter oder unvollständiger Massangaben ist ausgeschlossen (Art. 100 OR).

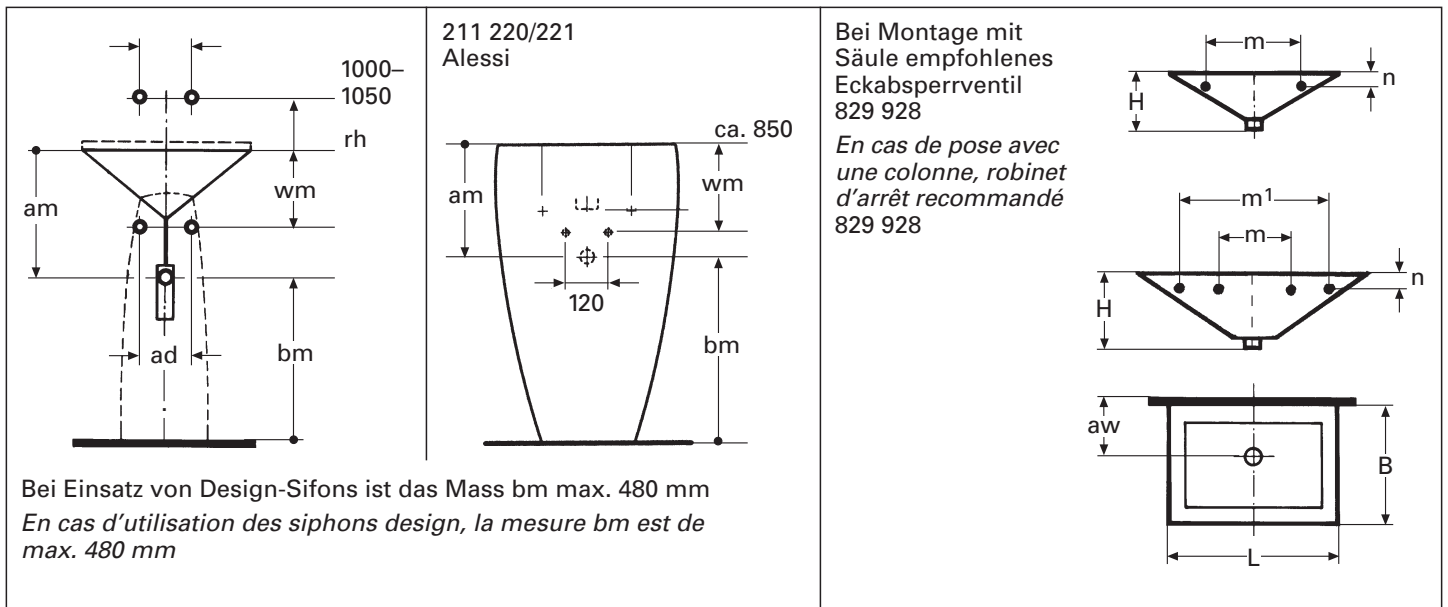
Les dimensions en millimètre s'entendent sous réserve des tolérances d'usine, d'éventuelles modifications ultérieures, de même que de nouvelles possibilités de montage. La responsabilité ne peut être engagée en cas de cotes man-quantés ou erronées (CD art. 100).

Waschtische mit Säule Lavabos avec colonne

gültig ab:
 valable dès:
 11 - 2009

ersetzt Ausgabe:
 Edition remplacée:
 11 - 2008

211-2.2



	SGVSB-Nr. No USGBS	Name Nom	Fabrikat Produit	L	B	H	Säule Colonne	ad	am	wm	bm	m	n	rh
	211 201 211 202	Mylife	KELA	750 950	530 600	150	211 204 211 204	80 80	320 320	250 250	530 530	280 280	50 50	850 850
	211 220 211 221	Alessi	KELA	520	530	185	integriert intégré	120	320	250	530	250	185	850
	211 224 211 225 211 226 211 227	Living	KELA	550 600 650 700	480 510 520 540	155 160 160 165	211 230 211 230 211 230 211 230	80 80 80 80	320 320 320 320	250 250 250 250	530 530 530 530	280 280 280 280	55 55 55 55	850 850 850 850
	211 233	Living	KELA	935	470	145	211 230	80	320	250	530	280	50	850
	211 241 211 242 211 243	Pro	KELA	550 600 650	480 480 480	170 170 170	211 245 211 245 211 245	80 80 80	320 320 320	250 250 250	530 530 530	280 280 280	50 50 50	850 850 850
	211 246	Pro	KELA	850	480	170	211 245	80	320	250	530	280	50	850
	211 247	Pro	KELA	1050	480	170	211 245	80	320	250	530	280	50	850
	211 250 211 251 211 252 211 253	Form	KELA	550 600 650 700	420 450 480 500	165 165 165 165	211 555 211 255 211 255 211 255	80 80 80 80	320 320 320 320	250 250 250 250	530 530 530 530	280 280 280 280	50 50 50 50	850 850 850 850

Die Massangaben in Millimeter verstehen sich unter dem Vorbehalt der Werk-toleranzen, eventuell späterer Änderungen sowie weiterer Montagemöglich-keiten. Die Haftung für Folgen fehlerhafter oder unvollständiger Massangaben ist ausgeschlossen (Art. 100 OR).

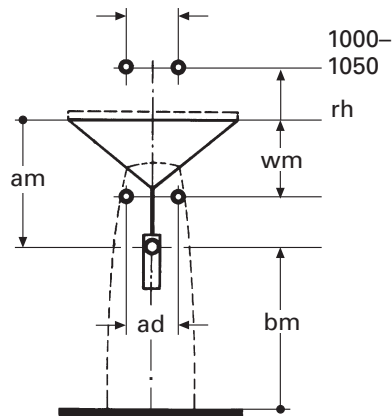
Les dimensions en millimètre s'entendent sous réserve des tolérances d'usine, d'éventuelles modifications ultérieures, de même que de nouvelles possibilités de montage. La responsabilité ne peut être engagée en cas de cotes man-quantés ou erronées (CD art. 100).

Waschtische mit Säule Lavabos avec colonne

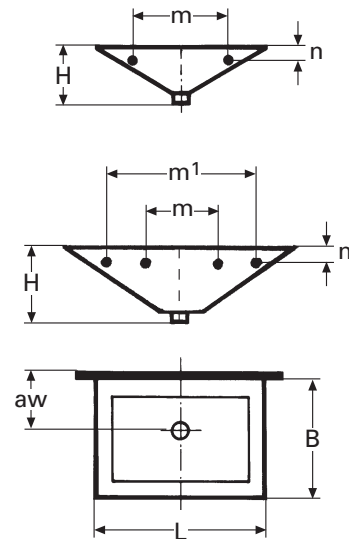
gültig ab:
valable dès:
11 - 2009

ersetzt Ausgabe:
Edition remplacée:
11 - 2008

211-2.2a

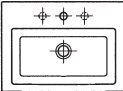


Bei Einsatz von Design-Sifons ist das Mass bm max. 480 mm
En cas d'utilisation des siphons design, la mesure bm est de max. 480 mm



Bei Montage mit Säule empfohlenes Eckabsperrventil 829 928

En cas de pose avec une colonne, robinet d'arrêt recommandé 829 928

SGVSB-Nr. No USGBS	Name Nom	Fabrikat Produit	L	B	H	Säule Colonne	ad	am	wm	bm	m	n	rh	
	211 291		600	430	115	211 297	120	280	230	570	280	60	850	
	211 292/293	2nd floor	DUR	700	460	115	211 297	120	280	230	570	280	60	850
	211 298/299			800	500	115	211 297	120	280	230	570	280	60	850

Die Massangaben in Millimeter verstehen sich unter dem Vorbehalt der Werk-toleranzen, eventuell späterer Änderungen sowie weiterer Montagemöglich-keiten. Die Haftung für Folgen fehlerhafter oder unvollständiger Massangaben ist ausgeschlossen (Art. 100 OR).

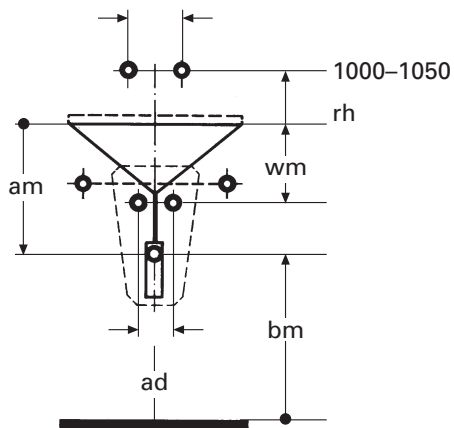
Les dimensions en millimètre s'entendent sous réserve des tolérances d'usine, d'éventuelles modifications ultérieures, de même que de nouvelles possibilités de montage. La responsabilité ne peut être engagée en cas de cotes man-quantés ou erronées (CD art. 100).

Waschtische mit Säule Lavabos avec colonne

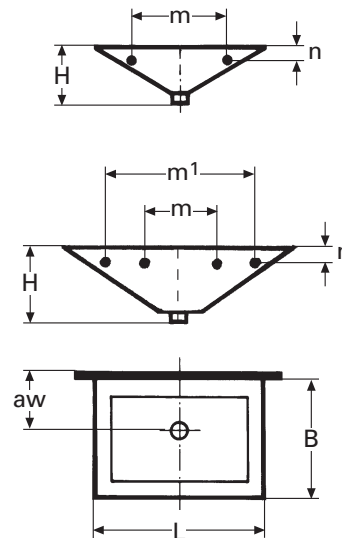
gültig ab:
valable dès:
11 - 2009

ersetzt Ausgabe:
Edition remplacée:
11 - 2008

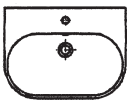
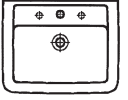
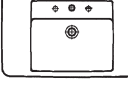
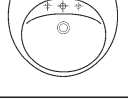
211-2.2b



Bei Einsatz von Design-Sifons ist das Mass bm max. 480 mm
En cas d'utilisation des siphons design, la mesure bm est de max. 480 mm



Bei Hauben: Eckabsperrentile 45 mm, ohne Rosette
 Geruchverschluss 855 101
*Avec cache-siphon: Robinets d'arrêt 45 mm, sans rosace
 Siphon 855 101*

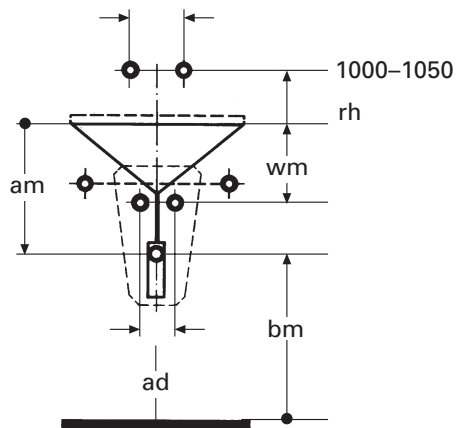
SGVSB-Nr. No USGBS	Name Nom	Fabrikat Produit	L	B	H	Haube Cache-siphon	ad	am	wm	bm	m	m ¹	n	rh	
	211 565	4U.	KERM	650	474	185	211 568	80	295	245	555	280	-	55	850
	211 566			700	475	185	211 568	80	295	245	555	280	-	55	850
	211 567			800	475	185	211 568	80	295	245	555	280	550	55	850
	211 581	Renova Plan	KERM	550	440	195	211 586	80	305	255	545	280	-	55	850
	211 582			600	480	195	211 586	80	305	255	545	280	-	55	850
	211 583			650	480	195	211 586	80	305	255	545	280	-	55	850
	211 584	Renova Plan	KERM	850	480	195	211 586	80	305	255	545	280	625	55	850
	211 585			1000	480	195	211 586	80	305	255	545	280	700	55	850
	211 624	Felino	KERM	550	470	200	211 628	80	310	260	540	280	-	55	850
	211 625		KERM	600	500	190	211 628	80	300	250	550	280	-	55	850

Die Massangaben in Millimeter verstehen sich unter dem Vorbehalt der Werk-toleranzen, eventuell späterer Änderungen sowie weiterer Montagemöglich-keiten. Die Haftung für Folgen fehlerhafter oder unvollständiger Massangaben ist ausgeschlossen (Art. 100 OR).

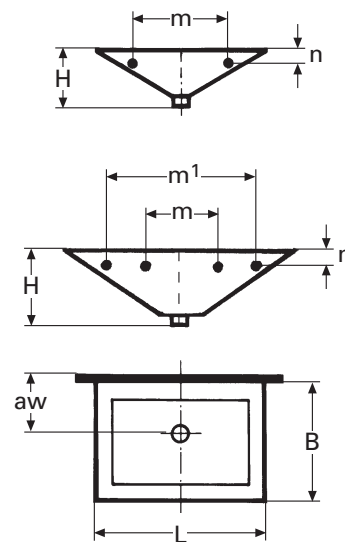
Les dimensions en millimètre s'entendent sous réserve des tolérances d'usine, d'éventuelles modifications ultérieures, de même que de nouvelles possibilités de montage. La responsabilité ne peut être engagée en cas de cotes man-quantés ou erronées (CD art. 100).

**Waschtische mit Ablaufhaube
 Lavabos avec cache-siphon**

gültig ab: valable dès: 11 - 2009	ersetzt Ausgabe: Edition remplacée: 11 - 2008	211-4.1
---	---	----------------



Bei Einsatz von Design-Sifons ist das Mass bm max. 480 mm
En cas d'utilisation des siphons design, la mesure bm est de max. 480 mm



Bei Hauben: Eckabsperrentile 45 mm, ohne Rosette
 Geruchverschluss 855 101
*Avec cache-siphon: Robinets d'arrêt 45 mm, sans rosace
 Siphon 855 101*

	SGVSB-Nr. No USGBS	Name Nom	Fabrikat Produit	L	B	H	Haube Cache-siphon	ad	am	wm	bm	m	n	rh
	211 701	Grangracia	V+B	600	510	210	211 705	80	320	240	530	280	55	850
	211 702		V+B	700	570	210	211 705	80	320	240	530	280	60	850
	211 767	Arriba	V+B	550	445	195	211 770	80	300	260	550	280	50	850
	211 768		V+B	600	485	195	211 770	80	300	260	550	280	50	850
	211 769		V+B	650	525	210	211 770	80	300	260	550	280	55	850
	211 931	Subway	V+B	550	430	180	211 937	80	290	240	560	280	55	850
	211 932		V+B	600	470	195	211 937	80	310	260	540	280	55	850
	211 933		V+B	650	510	200	211 937	80	330	280	520	280	55	850
	211 934	Subway	V+B	800	485	190	211 937	80	300	250	550	280	50	850
	211 935		V+B	1000	485	190	211 937	80	300	250	550	280	50	850
	211 936		V+B	1300	485	190	211 937	80	300	250	550	280	50	850
	211 939	Subway compact	V+B	550	370	175	221 330	80	265	220	585	280	55	850
	211 940		V+B	600	380	175	221 330	80	275	230	575	280	55	850
	211 947/948 957*/958*	Sunberry	V+B	550	460	190	211 955	80	320	270	530	280	50	850
	211 949/950 959*/960*		V+B	600	490	190	211 955	80	320	270	530	280	50	850
	211 951/952 961*/962*		V+B	650	520	195	211 955	80	320	270	530	280	50	850
	211 953/954 963*/964*		V+B	700	560	195	211 955	80	320	270	530	280	50	850
			V+B	700	560	195	211 955	80	320	270	530	280	50	850

* unterbaufähig
pour meuble suspendu

Die Massangaben in Millimeter verstehen sich unter dem Vorbehalt der Werk-toleranzen, eventuell späterer Änderungen sowie weiterer Montagemöglich-keiten. Die Haftung für Folgen fehlerhafter oder unvollständiger Massangaben ist ausgeschlossen (Art. 100 OR).

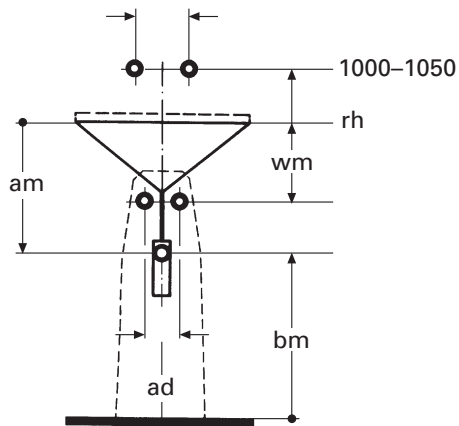
Les dimensions en millimètre s'entendent sous réserve des tolérances d'usine, d'éventuelles modifications ultérieures, de même que de nouvelles possibilités de montage. La responsabilité ne peut être engagée en cas de cotes man-quantés ou erronées (CD art. 100).

Waschtische mit Ablaufhaube Lavabos avec cache-siphon

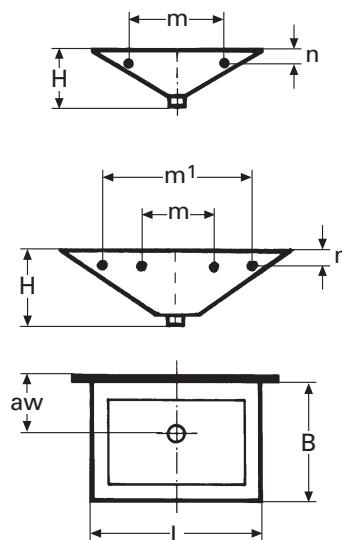
gültig ab:
 valable dès:
 11 - 2009

ersetzt Ausgabe:
 Edition remplacée:
 11 - 2008

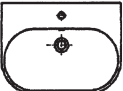
211-4.1a



Bei Einsatz von Design-Sifons ist das Mass bm max. 480 mm
En cas d'utilisation des siphons design, la mesure bm est de max. 480 mm



Bei Montage mit Säule empfohlenes Eckabsperrentil
 829 928
*En cas de pose avec une colonne, robinet d'arrêt recommandé
 829 928*

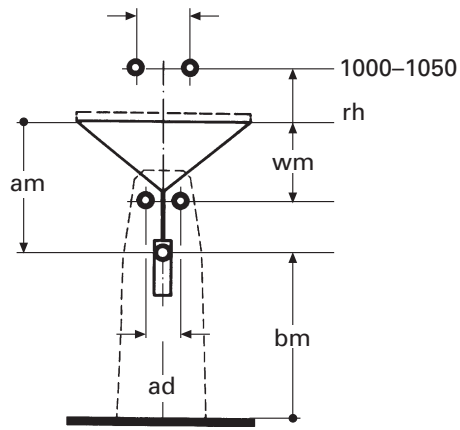
SGVSB-Nr. No USGBS	Name Nom	Fabrikat Produit	L	B	H	Säule Colonne	ad	am	wm	bm	m	m ¹	n	rh
 211 565	4U.	KERM	650	474	185	211 569	80	295	245	555	280	-	55	850
211 566			700	475	185	211 569	80	295	245	555	280	-	55	850
211 567			800	475	185	211 569	80	295	245	555	280	550	55	850

Die Massangaben in Millimeter verstehen sich unter dem Vorbehalt der Werk-toleranzen, eventuell späterer Änderungen sowie weiterer Montagemöglich-keiten. Die Haftung für Folgen fehlerhafter oder unvollständiger Massangaben ist ausgeschlossen (Art. 100 OR).

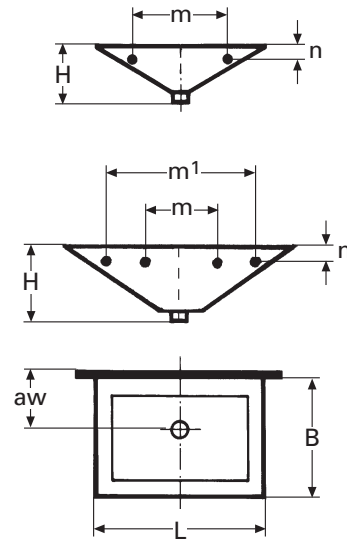
Les dimensions en millimètre s'entendent sous réserve des tolérances d'usine, d'éventuelles modifications ultérieures, de même que de nouvelles possibilités de montage. La responsabilité ne peut être engagée en cas de cotes man-quantés ou erronées (CD art. 100).

Waschtische mit Säule
Lavabos avec colonne

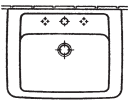
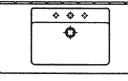
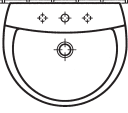
gültig ab: valable dès: 11 - 2009	ersetzt Ausgabe: Edition remplacée: 11 - 2008	211-4.2
---	---	----------------



Bei Einsatz von Design-Sifons ist das Mass bm max. 480 mm
En cas d'utilisation des siphons design, la mesure bm est de max. 480 mm



Bei Montage mit Säule empfohlenes Eckabsperrentil
 829 928
*En cas de pose avec une colonne, robinet d'arrêt recommandé
 829 928*

SGVSB-Nr. No USGBS	Name Nom	Fabrikat Produit	L	B	H	Säule Colonne	ad	am	wm	bm	m	n	rh	
	211 931	Subway	V+B	550	430	180	211 938	150	300	300	550	280	55	850
	211 932		V+B	600	470	195	211 938	150	300	300	550	280	55	850
	211 933		V+B	650	510	200	211 938	150	300	300	550	280	55	850
	211 934	Subway	V+B	800	485	190	211 938	150	290	290	560	280	50	850
	211 935		V+B	1000	485	190	211 938	150	290	290	560	280	50	850
	211 936		V+B	1300	485	190	211 938	150	290	290	560	280	50	850
	211 947/948 957*/958*	Sunberry	V+B	550	460	190	211 956	150	310	310	540	280	50	850
	211 949/950 959*/960*		V+B	600	490	190	211 956	150	310	310	540	280	50	850
	211 951/952 961*/962*		V+B	650	520	195	211 956	150	315	315	535	280	50	850
	211 953/954 963*/964*		V+B	700	560	195	211 956	150	315	315	535	280	50	850
* unterbaufähig pour meuble suspendu														

Die Massangaben in Millimeter verstehen sich unter dem Vorbehalt der Werk-toleranzen, eventuell späterer Änderungen sowie weiterer Montagemöglich-keiten. Die Haftung für Folgen fehlerhafter oder unvollständiger Massangaben ist ausgeschlossen (Art. 100 OR).

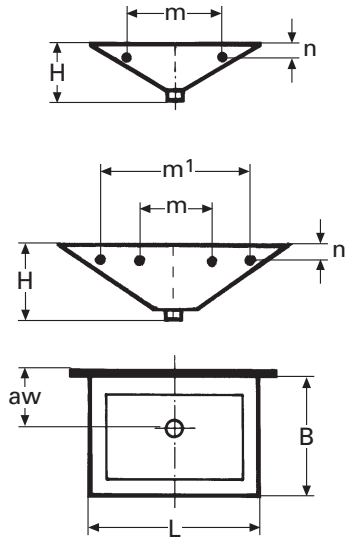
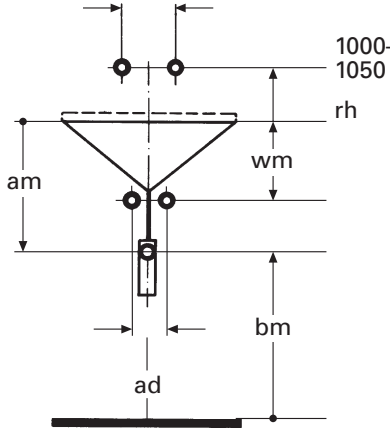
Les dimensions en millimètre s'entendent sous réserve des tolérances d'usine, d'éventuelles modifications ultérieures, de même que de nouvelles possibilités de montage. La responsabilité ne peut être engagée en cas de cotes man-quantés ou erronées (CD art. 100).

Waschtische mit Säule Lavabos avec colonne

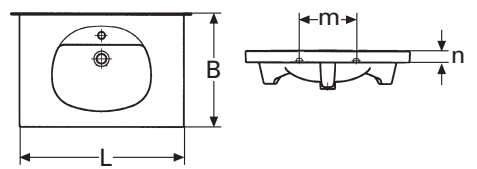
gültig ab:
valable dès:
11 - 2009

ersetzt Ausgabe:
Edition remplacée:
11 - 2008

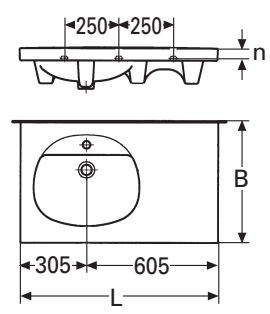
211-4.2a



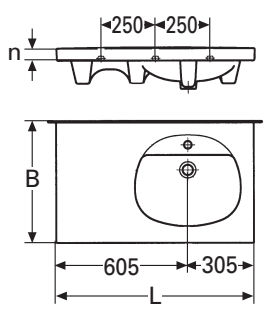
211 062/063
Talux New



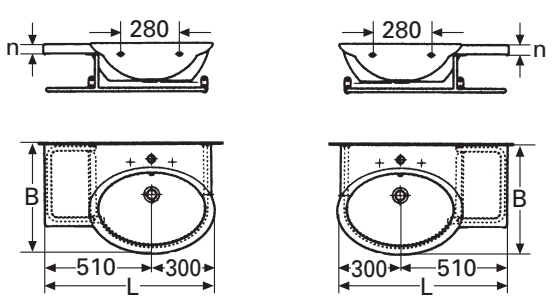
211 064 Talux New



211 065 Talux New



211 146/147 Gallery



Bei Einsatz von Design-Sifons ist das Mass bm max. 480 mm
En cas d'utilisation des siphons design, la mesure bm est de max. 480 mm

	SGVSB-Nr. No USGBS	Name Nom	Fabrikat Produit	L	B	H	ad	am	wm	bm	m	n	rh
	211 062 211 063	Talux New	KELA	610 810	555 555	185 185	80 80	320 320	250 250	530 530	280 280	50 50	850 850
	211 064 211 065	Talux New	KELA	910	555	185	80	320	250	530	250/500	50	850
	211 146 211 147	Gallery	KELA	810	520	190	80	320	250	530	280	50	850

Die Massangaben in Millimeter verstehen sich unter dem Vorbehalt der Werk-toleranzen, eventuell späterer Änderungen sowie weiterer Montagemöglich-keiten. Die Haftung für Folgen fehlerhafter oder unvollständiger Massangaben ist ausgeschlossen (Art. 100 OR).

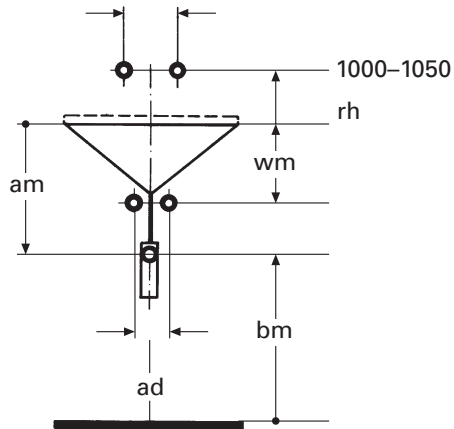
Les dimensions en millimètre s'entendent sous réserve des tolérances d'usine, d'éventuelles modifications ultérieures, de même que de nouvelles possibilités de montage. La responsabilité ne peut être engagée en cas de cotes man-quantés ou erronées (CD art. 100).

**Waschtische, Spezialformen
Lavabos, formes spéciales**

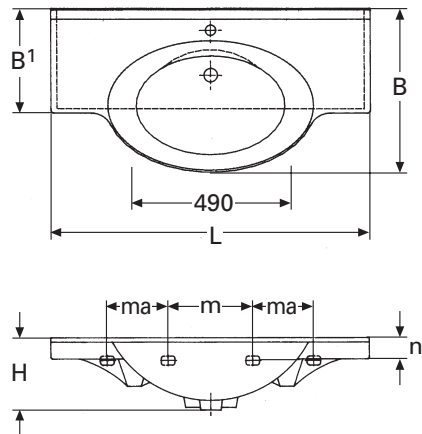
gültig ab:
valable dès:
11 - 2009

ersetzt Ausgabe:
Edition remplacée:
11 - 2008

211-5.1

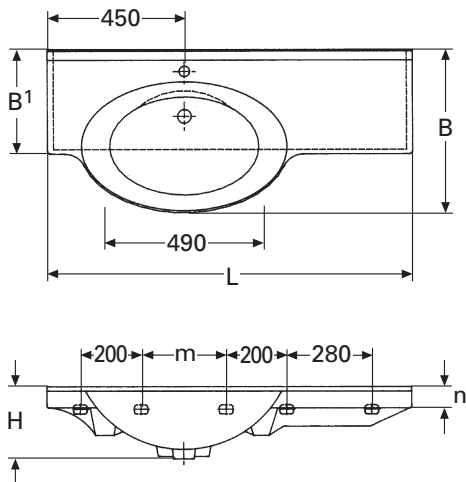


211 312/317
Riviera

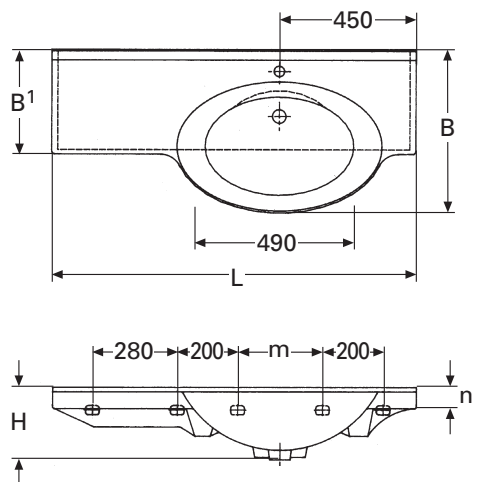


Bei Einsatz von Design-Sifons ist das Mass bm max. 480 mm
En cas d'utilisation des siphons design, la mesure bm est de max. 480 mm

211 313
Riviera



211 314
Riviera



	SGVSB-Nr. No USGBS	Name Nom	Fabrikat Produit	L	B	B ¹	H	ad	am	wm	bm	m	ma	n	rh
	211 312	Riviera	INDA	1050	540	345	230	80	330	260	520	285	200	60	850
	211 313	Riviera	INDA	1200	540	345	230	80	330	260	520	285	-	60	850
	211 314	Riviera	INDA	1200	540	345	230	80	330	260	520	285	-	60	850
	211 317	Riviera	INDA	1200	540	345	230	80	330	260	520	285	242	60	850

Die Massangaben in Millimeter verstehen sich unter dem Vorbehalt der Werk-toleranzen, eventuell späterer Änderungen sowie weiterer Montagemöglich-keiten. Die Haftung für Folgen fehlerhafter oder unvollständiger Massangaben ist ausgeschlossen (Art. 100 OR).

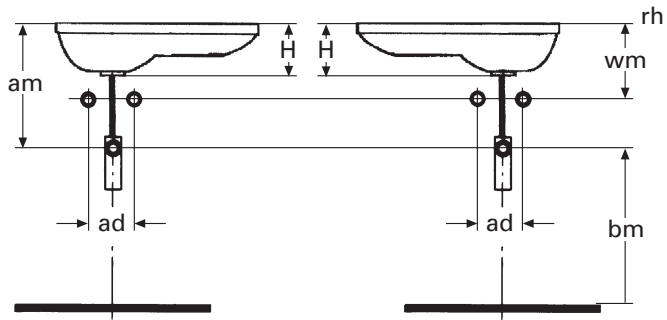
Les dimensions en millimètre s'entendent sous réserve des tolérances d'usine, d'éventuelles modifications ultérieures, de même que de nouvelles possibilités de montage. La responsabilité ne peut être engagée en cas de cotes man-quantés ou erronées (CD art. 100).

Waschtische, Spezialformen Lavabos, formes spéciales

gültig ab:
valable dès:
11 - 2009

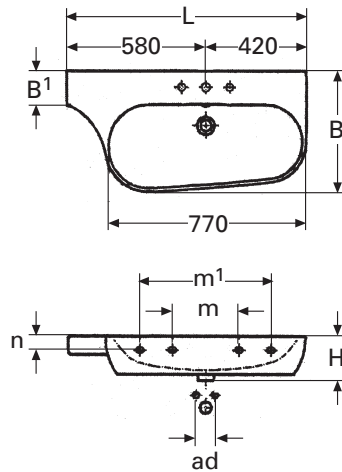
ersetzt Ausgabe:
Edition remplacée:
11 - 2008

211-5.2



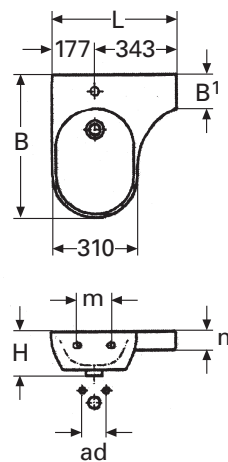
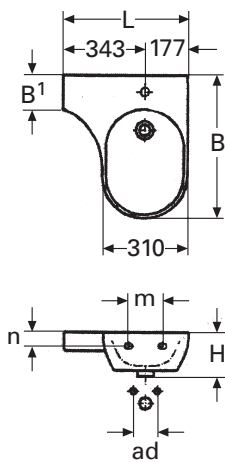
Bei Einsatz von Design-Sifons ist das Mass bm max. 480 mm
 En cas d'utilisation des siphons design, la mesure bm est de max. 480 mm

211 572
4U.



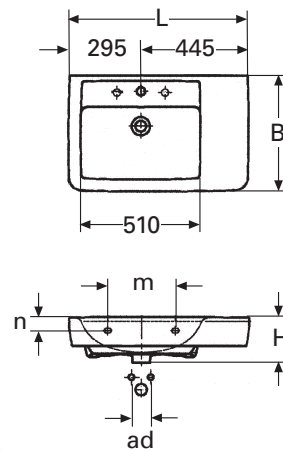
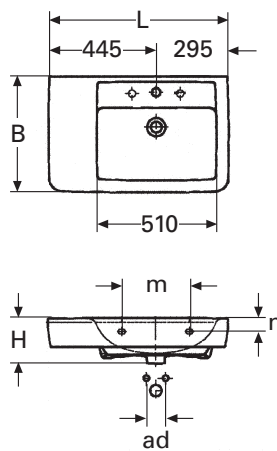
211 570 4U.

211 571 4U.



211 578
Renova Nr. 1 Plan

511 579
Renova Nr. 1 Plan



SGVSB-Nr.
No USGBS

Name
Nom

Fabrikat
Produit

L

B

B¹

H

ad

am

wm

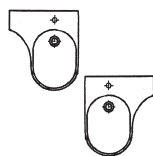
bm

m

m¹

n

rh



211 570
571

4U.

KERM

520

580

135

180

100

290

240

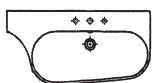
560

140

-

55

850



511 572

4U.

KERM

1000

490

135

185

80

295

245

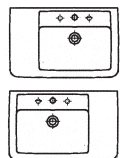
555

280

550

55

850



211 578
579

Renova
Nr. 1 Plan

KERM

750

480

-

190

80

300

250

550

280

-

55

850

Die Massangaben in Millimeter verstehen sich unter dem Vorbehalt der Werk-toleranzen, eventuell späterer Änderungen sowie weiterer Montagemöglich-keiten. Die Haftung für Folgen fehlerhafter oder unvollständiger Massangaben ist ausgeschlossen (Art. 100 OR).

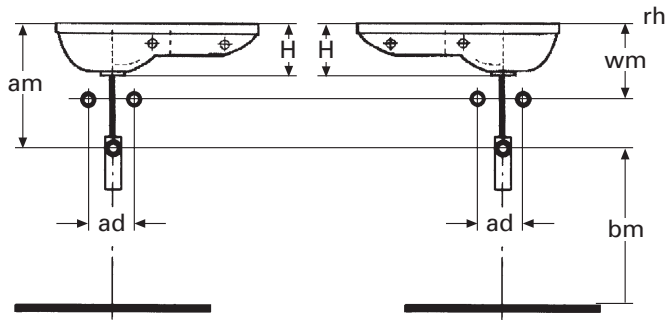
Les dimensions en millimètre s'entendent sous réserve des tolérances d'usine, d'éventuelles modifications ultérieures, de même que de nouvelles possibilités de montage. La responsabilité ne peut être engagée en cas de cotes man-quantés ou erronées (CD art. 100).

Waschtische, Spezialformen Lavabos, formes spéciales

gültig ab:
valable dès:
11 - 2009

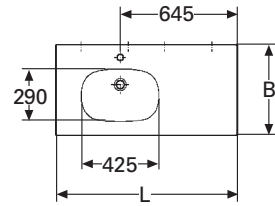
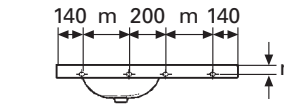
ersetzt Ausgabe:
Edition remplacée:
11 - 2008

211-5.3

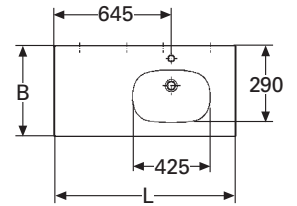
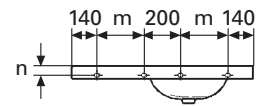


Bei Einsatz von Design-Sifons ist das Mass bm max. 480 mm
 En cas d'utilisation des siphons design, la mesure bm est de max. 480 mm

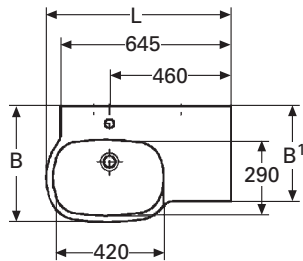
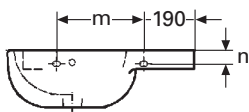
211 588
Antonio Citterio



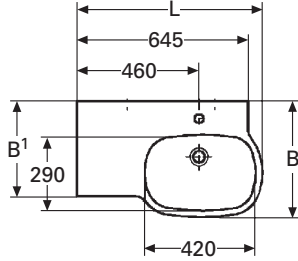
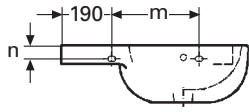
211 589
Antonio Citterio



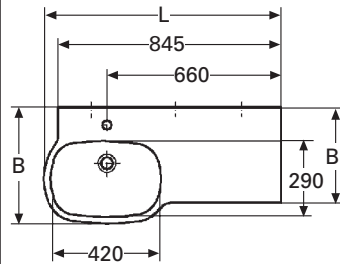
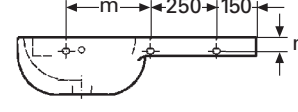
211 590
Antonio Citterio



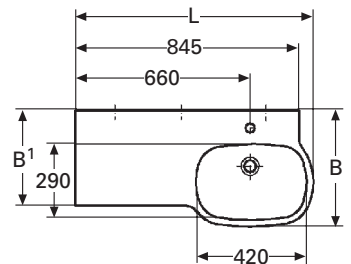
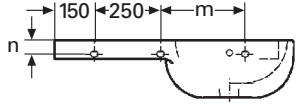
211 591
Antonio Citterio



211 592
Antonio Citterio



211 592
Antonio Citterio



SGVSB-Nr.
No USGBS

Name
Nom

Fabrikat
Produit

L

B

B¹

H

ad

am

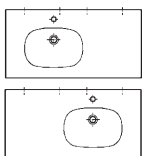
wm

bm

m

n

rh



211 588
211 589

Antonio Citterio

KERM

1000

500

-

210

120

320

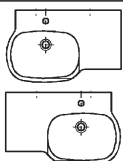
270

530

260

50

850



211 590
211 591

Antonio Citterio

KERM

700

440

360

215

120

325

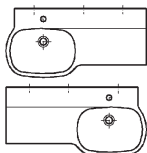
275

525

330

50

850



211 592
211 593

Antonio Citterio

KERM

900

440

360

215

120

325

275

525

320

50

850

Die Massangaben in Millimeter verstehen sich unter dem Vorbehalt der Werk-toleranzen, eventuell späterer Änderungen sowie weiterer Montagemöglich-keiten. Die Haftung für Folgen fehlerhafter oder unvollständiger Massangaben ist ausgeschlossen (Art. 100 OR).

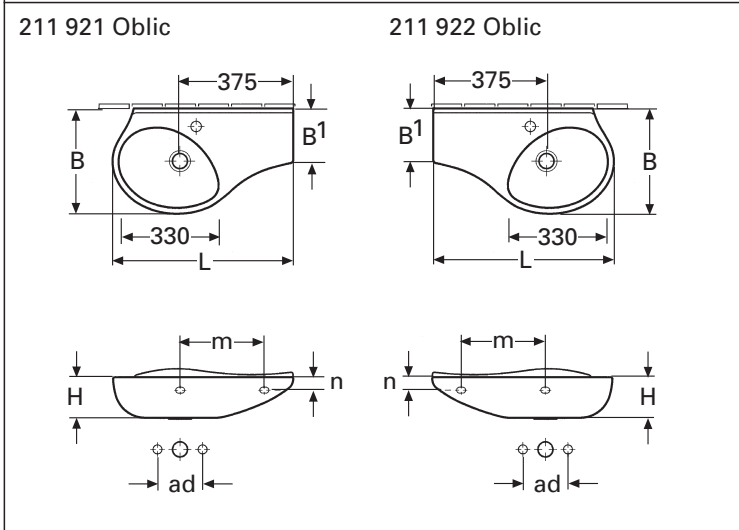
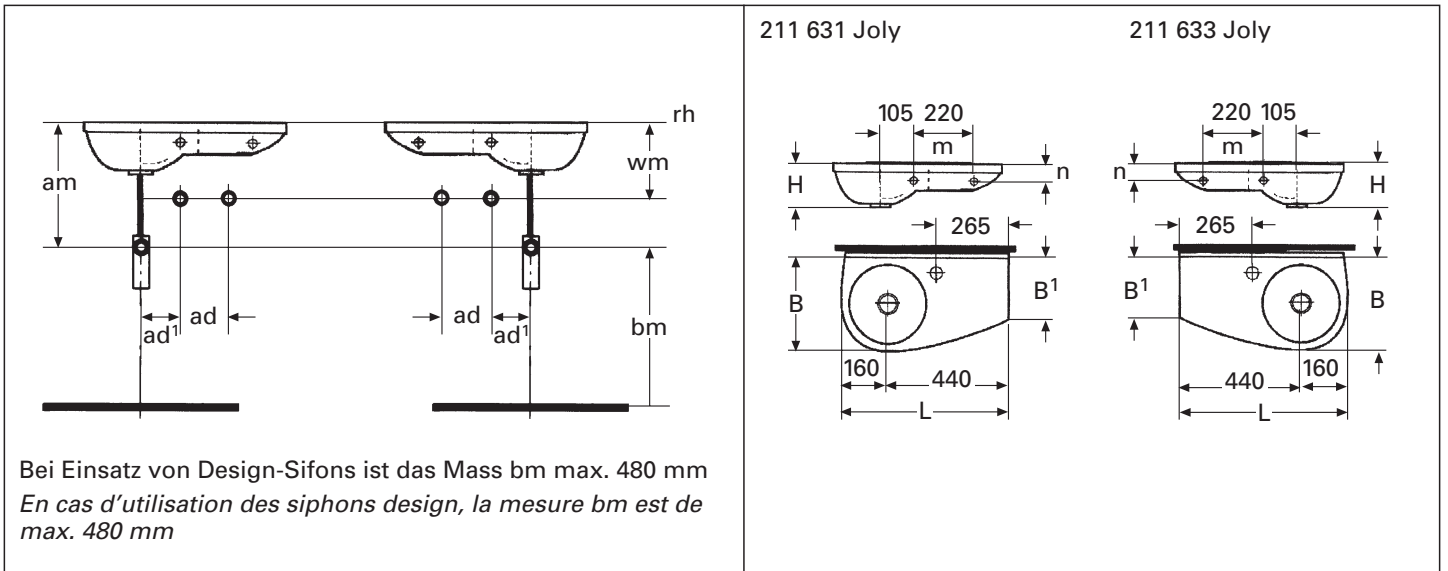
Les dimensions en millimètre s'entendent sous réserve des tolérances d'usine, d'éventuelles modifications ultérieures, de même que de nouvelles possibilités de montage. La responsabilité ne peut être engagée en cas de cotes man-quantés ou erronées (CD art. 100).

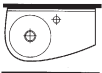
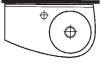


**Waschtische, Spezialformen
Lavabos, formes spéciales**

gültig ab:
valable dès:
11 - 2009

ersetzt Ausgabe:
Edition remplacée:
11 - 2008

211-5.4



SGVSB-Nr. No USGBS	Name Nom	Fabrikat Produit	L	B	B ¹	H	Haube Cache-siphon	ad	ad ¹	am	wm	bm	m	n	rh
 211 631  211 633	Joly	KERM KERM	600	340	235	150	211 635	120	105	250	150	600	220	55	850
 211 921  211 922	Oblic	V+B V+B	600	355	185	140	267 490	80	-	240	180	610	280	45	850

Die Massangaben in Millimeter verstehen sich unter dem Vorbehalt der Werk-toleranzen, eventuell späterer Änderungen sowie weiterer Montagemöglich-keiten. Die Haftung für Folgen fehlerhafter oder unvollständiger Massangaben ist ausgeschlossen (Art. 100 OR).

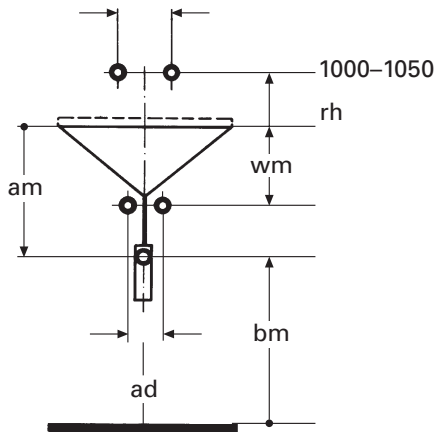
Les dimensions en millimètre s'entendent sous réserve des tolérances d'usine, d'éventuelles modifications ultérieures, de même que de nouvelles possibilités de montage. La responsabilité ne peut être engagée en cas de cotes man-quantés ou erronées (CD art. 100).

**Waschtische, Spezialformen
 Lavabos, formes spéciales**

gültig ab:
valable dès:
11 - 2009

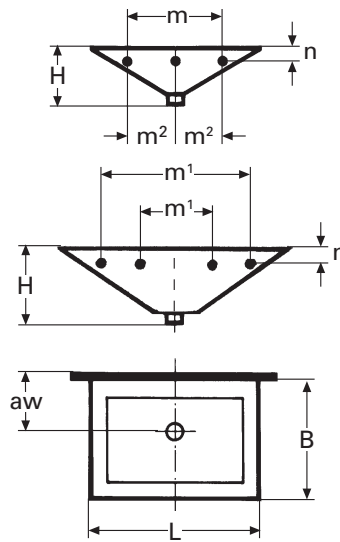
ersetzt Ausgabe:
Edition remplacée:
11 - 2008

211-5.5

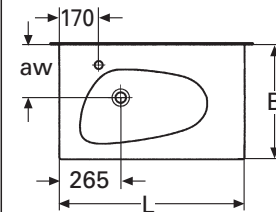


Bei Einsatz von Design-Sifons ist das Mass bm max. 480 mm

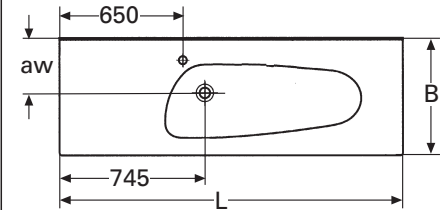
En cas d'utilisation des siphons design, la mesure bm est de max. 480 mm



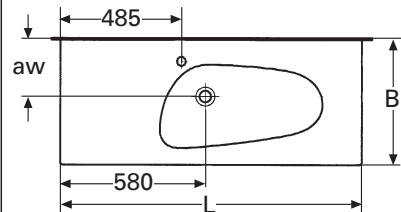
211 269 Palomba



211 270 Palomba



211 092 Palomba



	SGVSB-Nr. No USGBS	Name Nom	Fabrikat Produit	L	B	H	ad	am	wm	bm	m	m ¹	m ²	aw	n	rh
	211 005	Moderna New	KELA	830	525	200	80	320	250	530	500	-	250	-	50	850
	211 006		KELA	1030	525	200	80	320	250	530	500	-	250	-	50	850
	211 092	Palomba	KELA	1200	500	155	80	320	250	530	455	855	-	230	50	850
	211 235	Living	KELA	685	450	100	80	320	250	530	280	-	-	-	50	850
	211 236		KELA	985	480	100	80	320	250	530	280	-	-	-	50	850
	211 269	Palomba	KELA	800	500	155	80	320	250	530	280	-	-	230	50	850
	211 270	Palomba	KELA	1600	500	155	80	320	250	530	455	855	-	230	50	850
	211 611	Preciosa	KERM	600	550	200	120	310	260	540	280	-	-	-	55	850
	211 612		KERM	800	550	200	120	310	260	540	280	-	-	-	55	850
	211 613		KERM	1000	550	200	120	310	260	540	680	-	-	-	55	850

Die Massangaben in Millimeter verstehen sich unter dem Vorbehalt der Werk-toleranzen, eventuell späterer Änderungen sowie weiterer Montagemöglich-keiten. Die Haftung für Folgen fehlerhafter oder unvollständiger Massangaben ist ausgeschlossen (Art. 100 OR).

Les dimensions en millimètre s'entendent sous réserve des tolérances d'usine, d'éventuelles modifications ultérieures, de même que de nouvelles possibilités de montage. La responsabilité ne peut être engagée en cas de cotes man-quantés ou erronées (CD art. 100).

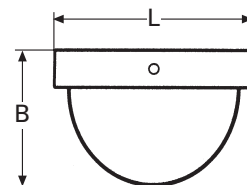
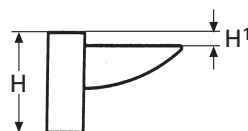
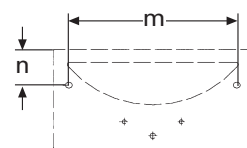
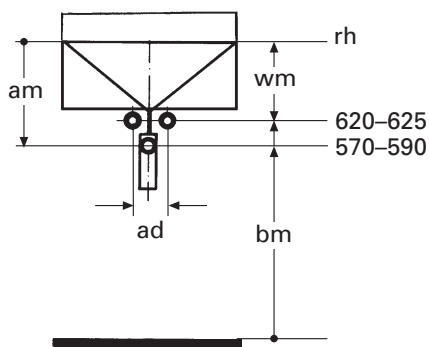
**Waschtische, Spezialformen
Lavabos, formes spéciales**

gültig ab:
valable dès:
11 - 2009

ersetzt Ausgabe:
Edition remplacée:
11 - 2008

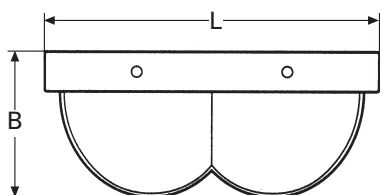
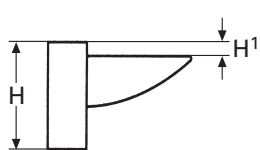
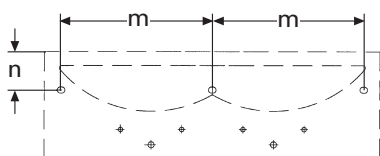
211-5

211 357
Wall



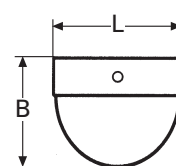
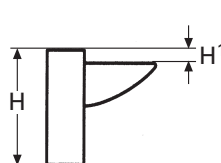
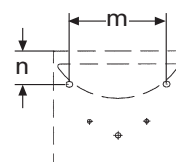
Sifon
siphon 855 116

214 451
Wall Twin



Sifon
siphon 855 117

221 451
Wall Mini



Sifon
siphon 855 116

SGVSB-Nr. No USGBS	Name Nom	Fabrikat Produit	L	B	H	H ¹	ad	am	wm	bm	m	n	rh
211 357	Wall	ARTC	700	475	350	40	200	305	255	560	590	125	875
214 451	Wall Twin	ARTC	1100	475	350	40	200	305	255	560	495	125	875
221 451	Wall Mini	ARTC	450	380	400	40	200	280	250	580	340	120	850

Die Massangaben in Millimeter verstehen sich unter dem Vorbehalt der Werk-toleranzen, eventuell späterer Änderungen sowie weiterer Montagemöglich-keiten. Die Haftung für Folgen fehlerhafter oder unvollständiger Massangaben ist ausgeschlossen (Art. 100 OR).

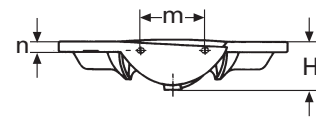
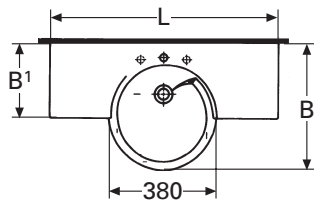
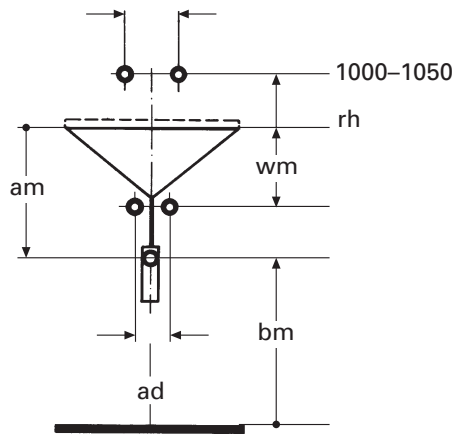
Les dimensions en millimètre s'entendent sous réserve des tolérances d'usine, d'éventuelles modifications ultérieures, de même que de nouvelles possibilités de montage. La responsabilité ne peut être engagée en cas de cotes man-quantés ou erronées (CD art. 100).

**Waschtische, Wandbecken «Wall»
Lavabos, lave-mains**

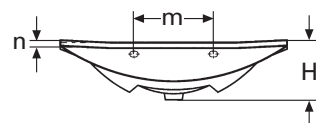
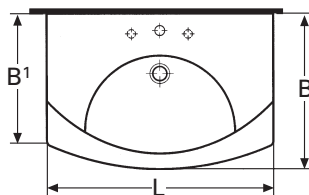
gültig ab:
valable dès:
11- 2009

ersetzt Ausgabe:
Edition remplacée:
11- 2008

211-6.1


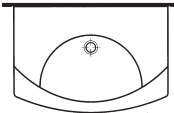


Virage



Volano

Bei Einsatz von Design-Sifons ist das Mass bm max. 480 mm
En cas d'utilisation des siphons design, la mesure bm est de max. 480 mm

	SGVSB-Nr. No USGBS	Name Nom	Fabrikat Produit	L	B	B ¹	H	ad	am	wm	bm	m	n	rh
	211 757	Virage	V+B	800	555	330	205	150	305	305	545	280	40	850
	211 750		V+B	1010	560	330	210	150	305	305	545	280	45	850
	211 781	Volano	V+B	705	530	470	200	80	290	260	560	280	45	850
	211 782			805	540	480	200	80	290	260	560	280	45	850
	211 783			1005	555	480	210	80	290	260	560	400	40	850

Die Massangaben in Millimeter verstehen sich unter dem Vorbehalt der Werk-toleranzen, eventuell späterer Änderungen sowie weiterer Montagemöglich-keiten. Die Haftung für Folgen fehlerhafter oder unvollständiger Massangaben ist ausgeschlossen (Art. 100 OR).

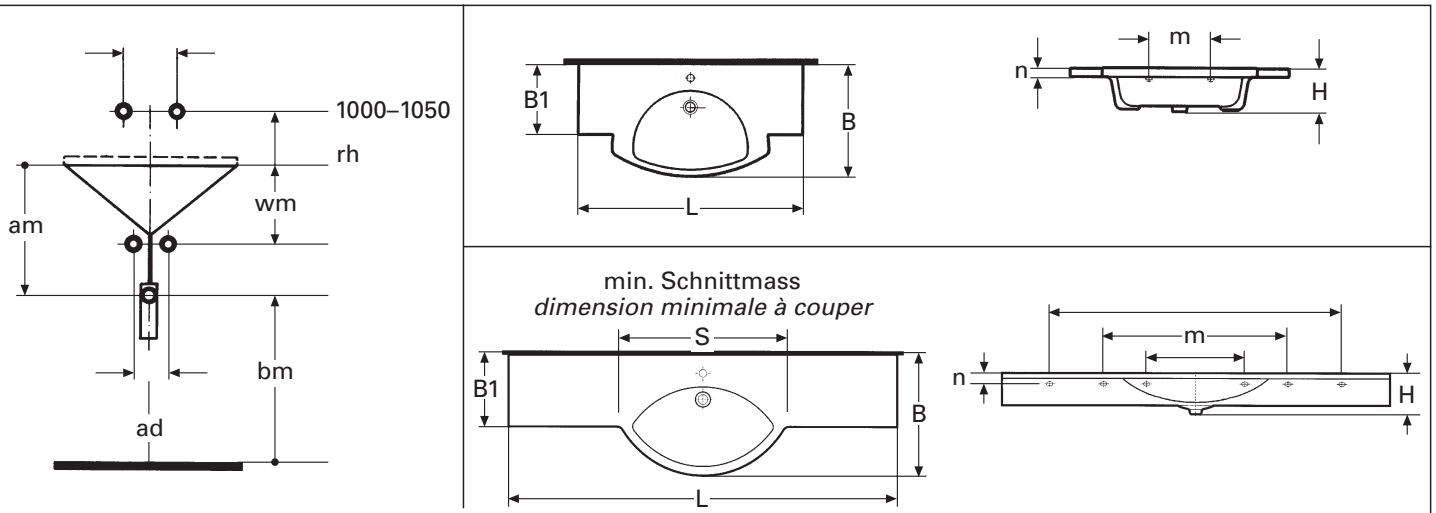
Les dimensions en millimètre s'entendent sous réserve des tolérances d'usine, d'éventuelles modifications ultérieures, de même que de nouvelles possibilités de montage. La responsabilité ne peut être engagée en cas de cotes man-quantés ou erronées (CD art. 100).

**Waschtische, Spezialformen
 Lavabos, formes spéciales**

gültig ab:
valable dès:
11 - 2009

ersetzt Ausgabe:
Edition remplacée:
11 - 2008

211-6.2



Bei Einsatz von Design-Sifons ist das Mass bm max. 480 mm
 En cas d'utilisation des siphons design, la mesure bm est de max. 480 mm

	SGVSB-Nr. No USGBS	Name Nom	Fabrikat Produit	L	B	B1	S	H	ad	am	wm	bm	m	n	rh
	211 095 211 096	Palace	KELA	900	550	330	-	190	80	320	250	530	280	50	850
	211 127	Gallery	KELA	1020	520	390	630	190	80	320	250	530	280	50	850
	211 150	Fiora	KELA	920	500	310	500	195	80	320	250	530	280	50	850
	211 151/171 211 155/175	Palace	KELA KELA	1200 1500	550 550	330 330	800 800	190 190	80 80	320 320	250 250	530 530	455/855 455/855	50 50	850 850
	211 191 211 192	Vienna- Varia	KELA KELA	800 1000	480 550	300 300	650 800	190 225	80 80	320 320	250 250	530 530	280 280	50 50	850 850
	211 258 211 259/260/261 211 262/263/264	Form	KELA	900 1200 1500	480 480 480	360 360 360	- 800 900	165 165 165	80 80 80	320 320 320	250 250 250	530 530 530	280 455/855 455/855	50 50 50	850 850 850

Die Massangaben in Millimeter verstehen sich unter dem Vorbehalt der Werk-toleranzen, eventuell späterer Änderungen sowie weiterer Montagemöglich-keiten. Die Haftung für Folgen fehlerhafter oder unvollständiger Massangaben ist ausgeschlossen (Art. 100 OR).

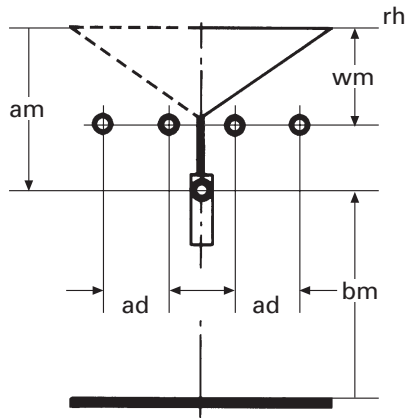
Les dimensions en millimètre s'entendent sous réserve des tolérances d'usine, d'éventuelles modifications ultérieures, de même que de nouvelles possibilités de montage. La responsabilité ne peut être engagée en cas de cotes man-quantés ou erronées (CD art. 100).

**Waschtische, Spezialformen
 Lavabos, formes spéciales**

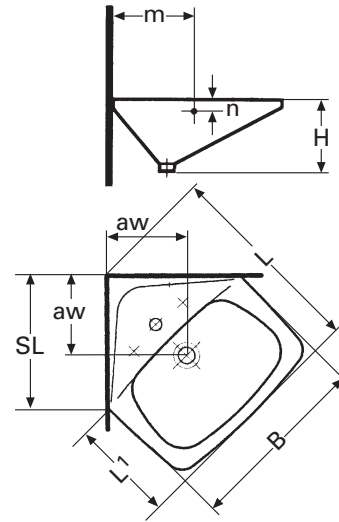
gültig ab:
valable dès:
11 - 2009

ersetzt Ausgabe:
Edition remplacée:
11 - 2008

211-6



Bei Einsatz von Design-Sifons ist das Mass bm max. 480 mm
 En cas d'utilisation des siphons design, la mesure bm est de max. 480 mm



	SGVSB-Nr. No USGBS	Name Nom	Fabrikat Produit	L	SL	L ¹	B	H	ad	aw	am	wm	bm	m	n	rh
	211 007	Moderna New	KELA	580	380	305	540	180	80	230	320	250	530	180	45	850
	211 042	Moderna Plus	KELA	530	345	285	500	165	80	210	320	250	580	180	45	900
	211 128	Gallery	KELA	655	515	380	725	190	80	275	320	250	530	280	45	850
	211 302	Architec	DUR	540	450	-	635	150	150	225	225	200	625	-	50	850

Die Massangaben in Millimeter verstehen sich unter dem Vorbehalt der Werk-toleranzen, eventuell späterer Änderungen sowie weiterer Montagemöglich-keiten. Die Haftung für Folgen fehlerhafter oder unvollständiger Massangaben ist ausgeschlossen (Art. 100 OR).

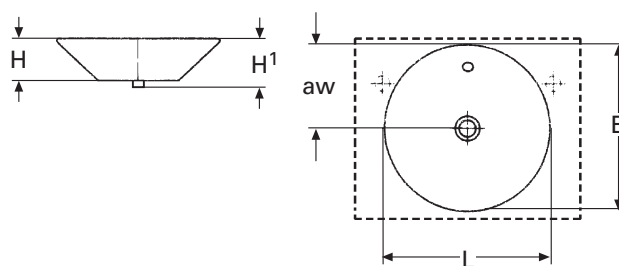
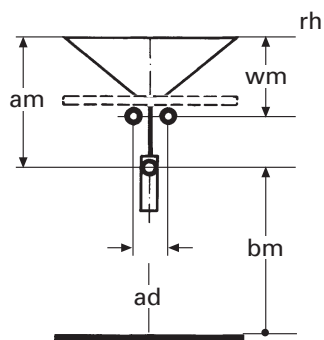
Les dimensions en millimètre s'entendent sous réserve des tolérances d'usine, d'éventuelles modifications ultérieures, de même que de nouvelles possibilités de montage. La responsabilité ne peut être engagée en cas de cotes man-quantés ou erronées (CD art. 100).

**Eck-Waschtisch für Einlocharmatur
 Lavabo d'angle pour batt. monotrou**




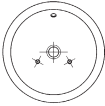
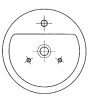
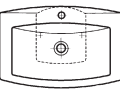
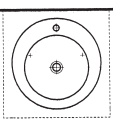
gültig ab:
valable dès:
11 - 2009

ersetzt Ausgabe:
Edition remplacée:
11 - 2008

211-7



Bei Einsatz von Design-Sifons ist das Mass bm max. 480 mm
 En cas d'utilisation des siphons design, la mesure bm est de max. 480 mm

	SGVSB-Nr. No USGBS	Name Nom	Fabrikat Produit	L	B	H	H ¹	ad	am	wm	bm	rh	aw
	211 116 211 117	Ph. Starck 1	DUR	530 330	530 330	145 145	170 170	150 150	330 330	300 300	570 570	900 900	265 165
	211 120	Bacino	DUR	420	420	155	170	120	270	220	580	850	220
	211 136	Ph. Starck 1	DUR	460	460	145	-	150	330	300	570	900	230
	211 137	Ph. Starck 1	DUR	530	530	145	170	150	330	300	570	900	265
	211 138	Ph. Starck 1	DUR	480	480	145	200	150	330	300	570	900	240
	211 205	Mylife	KELA	650	440	160	140	120	320	250	565	885	225
	211 222 211 223	Alessi	KELA	520	520	175	-	120 160*	370 340*	300 340*	530 560*	900 900	280 280*
* bei Alessi Möbel avec meubles Alessi													

Die Massangaben in Millimeter verstehen sich unter dem Vorbehalt der Werk-toleranzen, eventuell späterer Änderungen sowie weiterer Montagemöglich-keiten. Die Haftung für Folgen fehlerhafter oder unvollständiger Massangaben ist ausgeschlossen (Art. 100 OR).

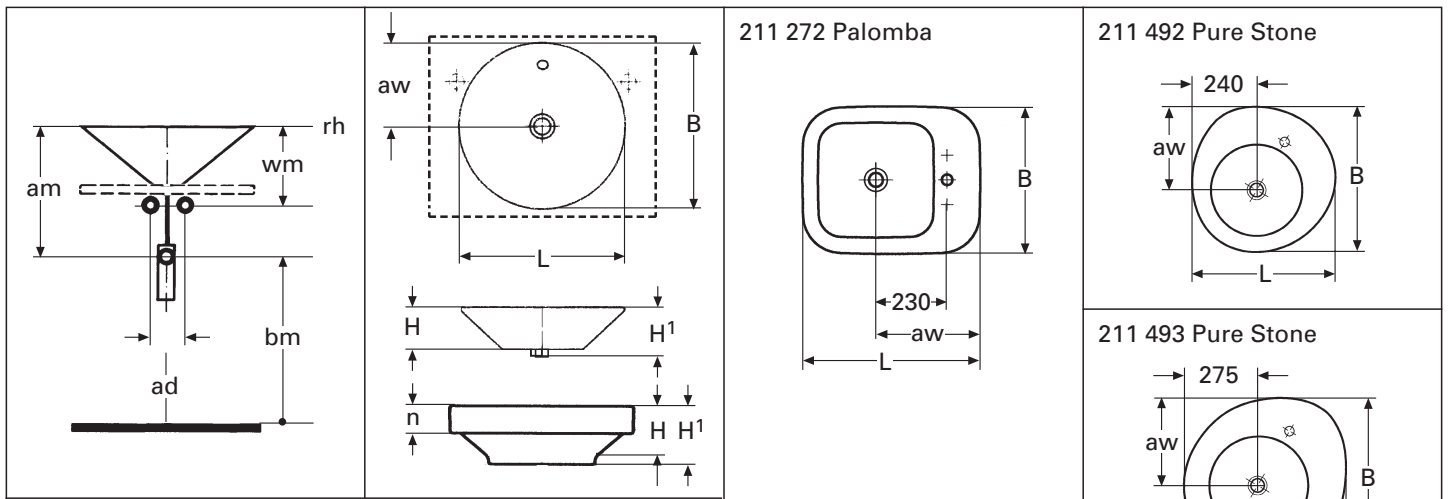
Les dimensions en millimètre s'entendent sous réserve des tolérances d'usine, d'éventuelles modifications ultérieures, de même que de nouvelles possibilités de montage. La responsabilité ne peut être engagée en cas de cotes man-quantés ou erronées (CD art. 100).

Auflege-Waschtische Lavabos à poser

gültig ab:
valable dès:
11 - 2009

ersetzt Ausgabe:
Edition remplacée:
11 - 2008

211-8



211 272 Palomba

211 492 Pure Stone

211 493 Pure Stone

Bei Einsatz von Design-Sifons ist das Mass bm max. 480 mm
 En cas d'utilisation des siphons design, la mesure bm est de max. 480 mm

	SGVSB-Nr. No USGBS	Name Nom	Fabrikat Produit	L	B	H	H ¹	ad	am	wm	bm	rh	aw	n
	211 271	Palomba	KELA	450	450	130	160	80	370	300	530	900	225	75
	211 272	Palomba	KELA	580	480	130	160	80	370	300	530	900	340	75
	211 273	Palomba	KELA	510	510	130	160	80	370	300	530	900	290	75
	211 915	Loop	V+B	380	380	160	180	150	300	300	550	850	190	-
	211 916			430	430	180	195	150	320	320	550	870	215	-
	211 923	Loop	V+B	430	430	175	175	150	275	275	575	850	215	-
	211 924			380	380	175	175	150	275	275	575	850	190	-
	211 925	Loop	V+B	580	380	175	175	150	275	275	575	850	190	-
	211 942	Pure Stone	V+B	535	540	155	180	150	285	285	595	880	310	-
	211 943	Pure Stone	V+B	600	625	160	185	150	290	290	595	885	325	-

Die Massangaben in Millimeter verstehen sich unter dem Vorbehalt der Werk-toleranzen, eventuell späterer Änderungen sowie weiterer Montagemöglich-keiten. Die Haftung für Folgen fehlerhafter oder unvollständiger Massangaben ist ausgeschlossen (Art. 100 OR).

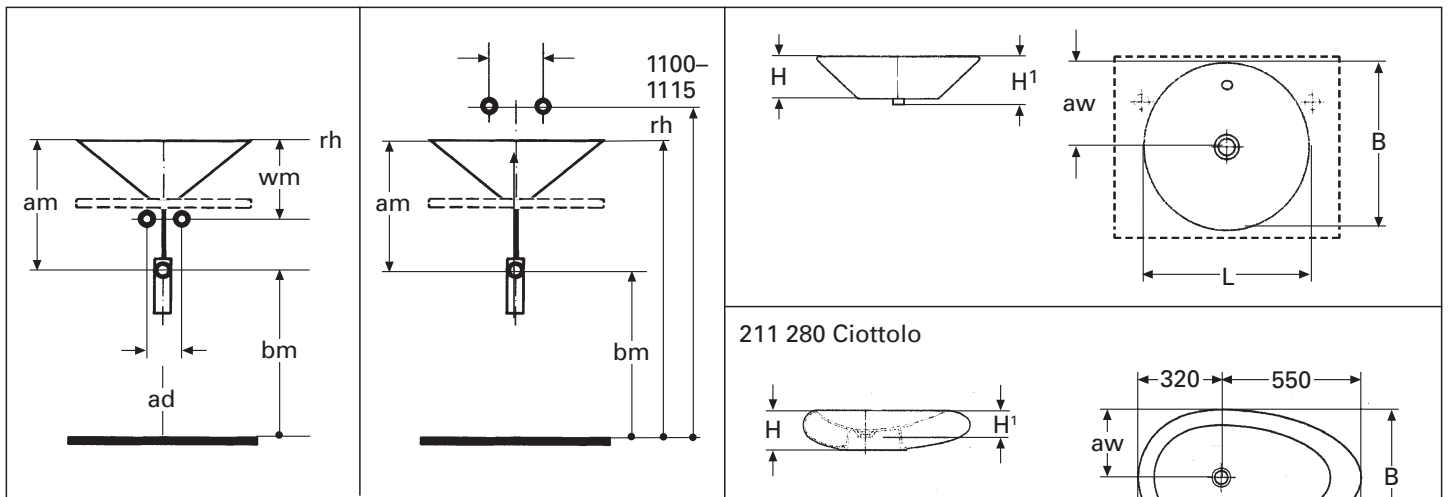
Les dimensions en millimètre s'entendent sous réserve des tolérances d'usine, d'éventuelles modifications ultérieures, de même que de nouvelles possibilités de montage. La responsabilité ne peut être engagée en cas de cotes man-quantés ou erronées (CD art. 100).

**Auflege-Waschtische
 Lavabos à poser**

gültig ab:
 valable dès:
 11 - 2009

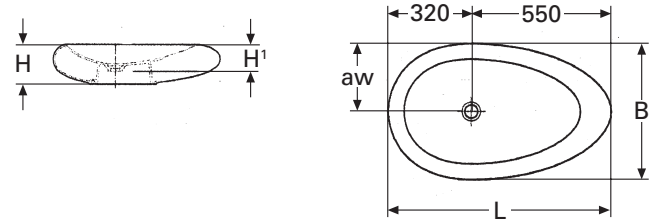
ersetzt Ausgabe:
 Edition remplacée:
 11 - 2008

211-8.1



Bei Einsatz von Design-Sifons ist das Mass bm max. 480 mm
 En cas d'utilisation des siphons design, la mesure bm est de max. 480 mm

211 280 Ciottolo



	SGVSB-Nr. No USGBS	Name Nom	Fabrikat Produit	L	B	H	H ¹	ad	am	wm	bm	rh	aw
	211 274	Architec	DUR	400	400	145	195	80	345	395	555	900	200
	211 275			420	420	120	170	80	320	370	580	900	210
	211 276			450	450	100	145	80	280	330	620	900	225
	211 277			500	500	75	145	80	280	330	620	900	250
	211 278	Ciottolo	DUR	460	340	335	130	150	455	455	445	900	170
	211 279	Ciottolo	DUR	495	495	165	95	150	265	265	635	900	247,5
	211 280	Ciottolo	DUR	870	530	205	140	150	305	305	595	900	265
	212 232	PuraVida	DUR	1000	525	70	110	120	190	140	660	850	230

Die Massangaben in Millimeter verstehen sich unter dem Vorbehalt der Werk-toleranzen, eventuell späterer Änderungen sowie weiterer Montagemöglich-keiten. Die Haftung für Folgen fehlerhafter oder unvollständiger Massangaben ist ausgeschlossen (Art. 100 OR).

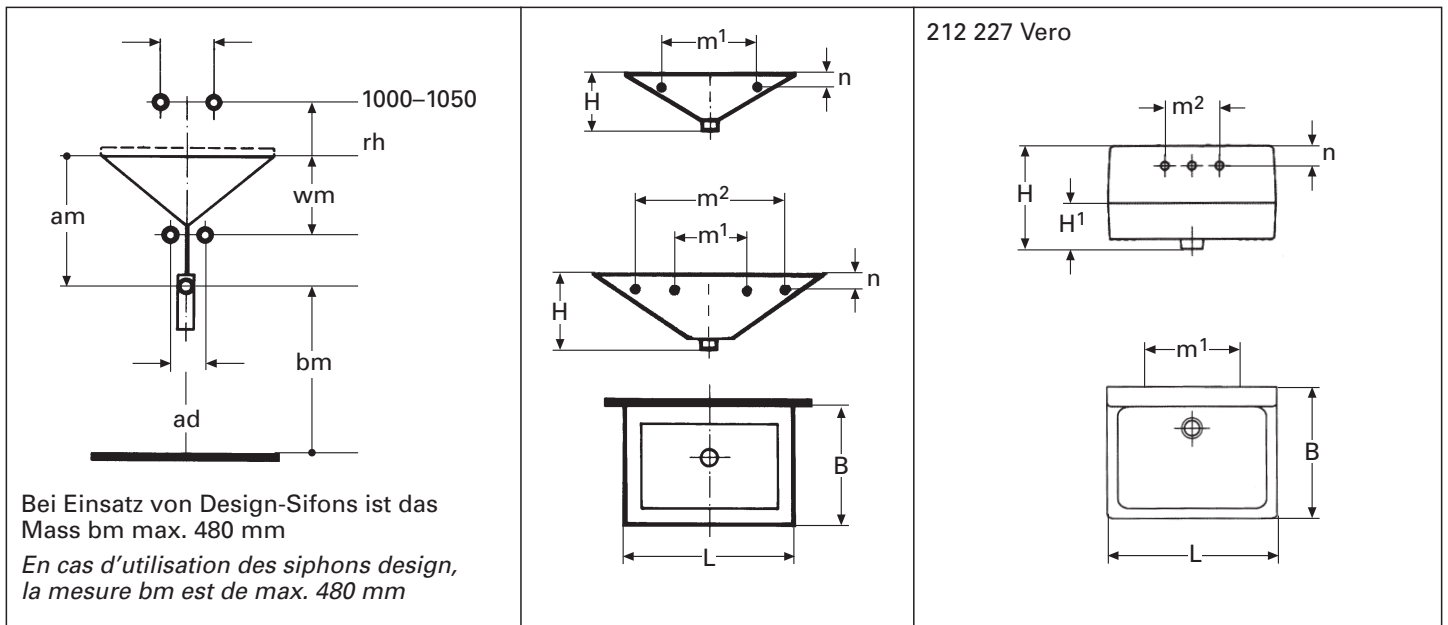
Les dimensions en millimètre s'entendent sous réserve des tolérances d'usine, d'éventuelles modifications ultérieures, de même que de nouvelles possibilités de montage. La responsabilité ne peut être engagée en cas de cotes man-quantés ou erronées (CD art. 100).

Auflege-Waschtische Lavabos à poser

gültig ab:
 valable dès:
 11 - 2009

ersetzt Ausgabe:
 Edition remplacée:
 11 - 2008

211-8.2



SGVSB-Nr. No USGBS	Name Nom	Fabrikat Produit	L	B	H	H ¹	ad	am	wm	bm	m ¹	m ²	n	rh	
	212 219	Happy D.	DUR	650	445	205	-	80	310	310	540	540	-	55	850
	212 220 221	Happy D.	DUR	800 1000	525 525	200 195	- -	80 80	305 305	255 255	545 545	280 -	- -	70 70	850 850
	212 222	Vero	DUR	1000	470	175	-	150	340	230	510	280	630	55	850
	212 223 224 225	Vero	DUR	850 1050 1250	490 490 490	170 170 170	- - -	120 120 120	335 330 335	285 280 285	515 520 515	280 280 280	- 690 700	50 50 55	850 850 850
	212 227	Vero	DUR	600	470	360	195	150	330	220	570	350	200	70	900

Die Massangaben in Millimeter verstehen sich unter dem Vorbehalt der Werk-toleranzen, eventuell späterer Änderungen sowie weiterer Montagemöglich-keiten. Die Haftung für Folgen fehlerhafter oder unvollständiger Massangaben ist ausgeschlossen (Art. 100 OR).

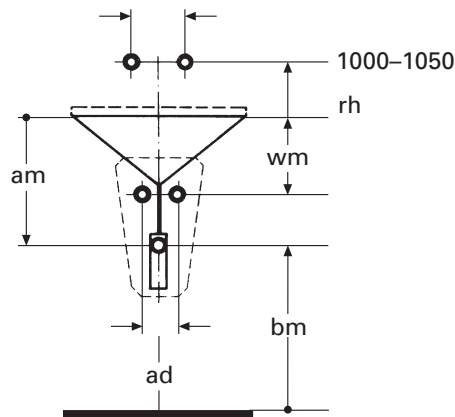
Les dimensions en millimètre s'entendent sous réserve des tolérances d'usine, d'éventuelles modifications ultérieures, de même que de nouvelles possibilités de montage. La responsabilité ne peut être engagée en cas de cotes man-quantés ou erronées (CD art. 100).

Waschtische Lavabos

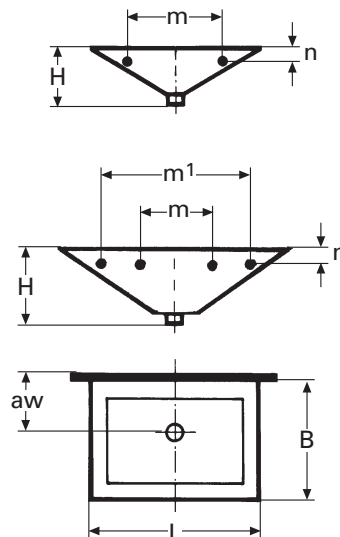
gültig ab:
valable dès:
11 - 2009

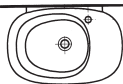
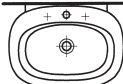

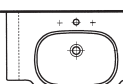
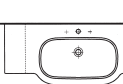

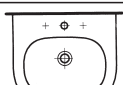
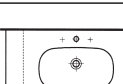
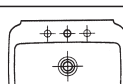
ersetzt Ausgabe:
Edition remplacée:
11 - 2008

212-1



Bei Einsatz von Design-Sifons ist das Mass bm max. 480 mm
 En cas d'utilisation des siphons design, la mesure bm est de max. 480 mm



	SGVSB-Nr. No USGBS	Name Nom	Fabrikat Produit	L	B	H	Haube Cache-siphon	ad	am	wm	bm	m	m ¹	aw	n	rh
	212 001	Mimo	KELA	550	440	190	212 004	120	320	250	580	220	-	210	50	900
	212 003			650	440	190	212 004	120	320	250	580	280	-	210	50	900
	212 002	Mimo	KELA	600	440	200	212 004	120	320	250	580	280	-	215	50	900
	212 011	LB3 Classic	KELA	600	520	230	212 013	120	350	300	550	280	-	240	50	900
	212 012			650	520	230	212 013	120	350	300	550	280	-	240	50	900
	212 015*	LB3 Classic	KELA	850	520	230	212 013	80	350	300	550	280	-	240	50	900
	212 016*															
	212 017*															
	212 018*	LB3 Classic	KELA	1250	520	230	212 013	80	350	300	550	455	885	240	50	900
	212 019*															
	212 020															
	212 025*	LB3 Design	KELA	800	520	230	212 013	120	350	300	550	280	-	240	50	900
	212 026*			1000	520	230	212 013	120	350	300	550	280	-	240	50	900
	212 031	LB3 Modern	KELA	550	490	230	212 013	120	350	300	550	280	-	240	50	900
	212 032			600	520	230	212 013	120	350	300	550	280	-	240	50	900
	212 033			650	520	230	212 013	120	350	300	550	280	-	240	50	900
	212 038*	LB3 Modern	KELA	1000	480	230	212 013	80	350	300	550	280	-	240	50	900
	212 039*															
	212 040*															
	212 228	Pura Vida	DUR	600	465	160	212 230	80	240	190	610	280	-	225	55	850
	212 229			700	500	160	212 230	80	240	190	610	280	-	230	55	850

* unterbaufähig
 pour meubles

Die Massangaben in Millimeter verstehen sich unter dem Vorbehalt der Werk-toleranzen, eventuell späterer Änderungen sowie weiterer Montagemöglich-keiten. Die Haftung für Folgen fehlerhafter oder unvollständiger Massangaben ist ausgeschlossen (Art. 100 OR).

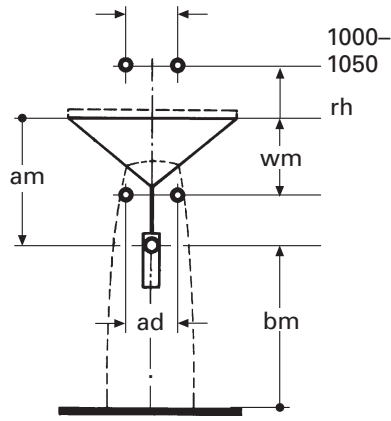
Les dimensions en millimètre s'entendent sous réserve des tolérances d'usine, d'éventuelles modifications ultérieures, de même que de nouvelles possibilités de montage. La responsabilité ne peut être engagée en cas de cotes man-quantés ou erronées (CD art. 100).

Waschtische mit Ablaufhaube Lavabos avec cache-siphon

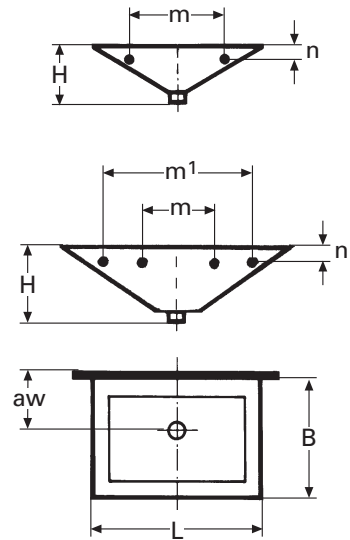
gültig ab:
 valable dès:
 11 - 2009

ersetzt Ausgabe:
 Edition remplacée:
 neu/nouveau

212-2.1



Bei Einsatz von Design-Sifons ist das Mass bm max. 480 mm
 En cas d'utilisation des siphons design, la mesure bm est de max. 480 mm



	SGVSB-Nr. No USGBS	Name Nom	Fabrikat Produit	L	B	H	Säule Colonne	ad	am	wm	bm	m	m ¹	aw	n	rh
	212 001	Mimo	KELA	550	440	190	212 005	80	320	250	580	220	-	210	50	900
	212 003			650	440	190	212 005	80	320	250	580	280	-	210	50	900
	212 002	Mimo	KELA	600	440	200	212 005	80	320	250	580	280	-	215	50	900
	212 011	LB3 Classic	KELA	600	520	230	212 014	80	350	300	550	280	-	240	50	900
	212 012			650	520	230	212 014	80	350	300	550	280	-	240	50	900
	212 015*	LB3 Classic	KELA	850	520	230	212 014	80	350	300	550	280	-	240	50	900
	212 016*															
	212 017*															
	212 018*	LB3 Classic	KELA	1250	520	230	212 014	80	350	300	550	455	855	240	50	900
	212 019*															
	212 020															
	212 025*	LB3 Design	KELA	800	520	230	212 014	80	350	300	550	280	-	240	50	900
	212 026*			1000	520	230	212 014	80	350	300	550	280	-	240	50	900
	212 031	LB3 Modern	KELA	550	490	230	212 014	80	350	300	550	280	-	240	50	900
	212 032			600	520	230	212 014	80	350	300	550	280	-	240	50	900
	212 033			650	520	230	212 014	80	350	300	550	280	-	240	50	900
	212 038*	LB3 Modern	KELA	1000	480	230	212 014	80	350	300	550	280	-	240	50	900
	212 039*															
	212 040*															
	212 228	Pura Vida	DUR	600	465	160	212 231	80	270	220	580	280	-	225	55	850
	212 229			700	500	160	212 231	80	270	220	580	280	-	230	55	850

* unterbaufähig
pour meubles

Die Massangaben in Millimeter verstehen sich unter dem Vorbehalt der Werk-toleranzen, eventuell späterer Änderungen sowie weiterer Montagemöglich-keiten. Die Haftung für Folgen fehlerhafter oder unvollständiger Massangaben ist ausgeschlossen (Art. 100 OR).

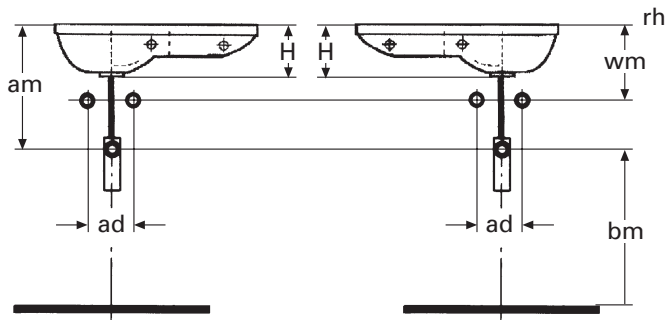
Les dimensions en millimètre s'entendent sous réserve des tolérances d'usine, d'éventuelles modifications ultérieures, de même que de nouvelles possibilités de montage. La responsabilité ne peut être engagée en cas de cotes man-quantés ou erronées (CD art. 100).

Waschtische mit Säule Lavabos avec colonne

gültig ab:
valable dès:
11 - 2009

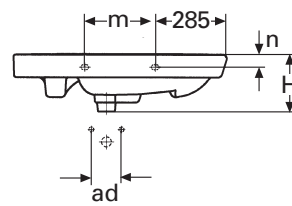
ersetzt Ausgabe:
Edition remplacée:
neu/nouveau

212-2.2

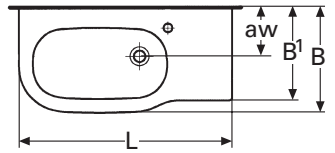
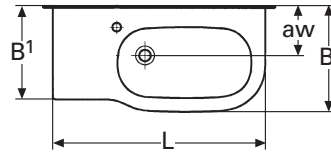
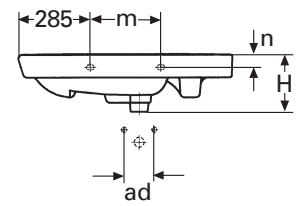


Bei Einsatz von Design-Sifons ist das Mass bm max. 480 mm
 En cas d'utilisation des siphons design, la mesure bm est de max. 480 mm

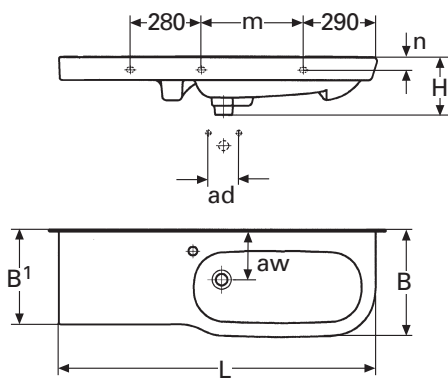
212 034
LB3 Modern



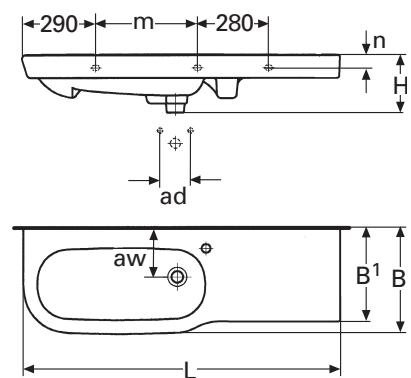
212 035
LB3 Modern



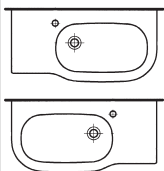
212 036
LB3 Modern



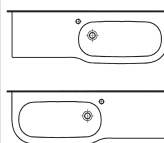
212 037
LB3 Modern



SGVSB-Nr. No USGBS	Name Nom	Fabrikat Produit	L	B	B ¹	H	ad	am	wm	bm	m	n	rh	aw
-----------------------	-------------	---------------------	---	---	----------------	---	----	----	----	----	---	---	----	----



212 034 212 035	LB3 Modern	KELA	850	420	370	230	80	350	300	550	280	50	900	195
--------------------	---------------	------	-----	-----	-----	-----	----	-----	-----	-----	-----	----	-----	-----



212 036 212 037	LB3 Modern	KELA	1250	420	370	230	80	350	300	550	400	50	900	195
--------------------	---------------	------	------	-----	-----	-----	----	-----	-----	-----	-----	----	-----	-----

Die Massangaben in Millimeter verstehen sich unter dem Vorbehalt der Werk-toleranzen, eventuell späterer Änderungen sowie weiterer Montagemöglich-keiten. Die Haftung für Folgen fehlerhafter oder unvollständiger Massangaben ist ausgeschlossen (Art. 100 OR).

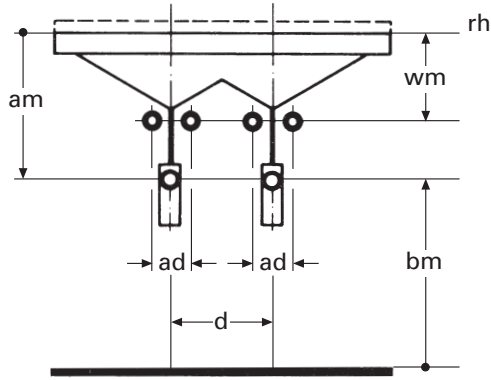
Les dimensions en millimètre s'entendent sous réserve des tolérances d'usine, d'éventuelles modifications ultérieures, de même que de nouvelles possibilités de montage. La responsabilité ne peut être engagée en cas de cotes man-quantés ou erronées (CD art. 100).

Waschtische, Spezialformen Lavabos, formes spéciales

gültig ab:
valable dès:
11 - 2009

ersetzt Ausgabe:
Edition remplacée:
neu/nouveau

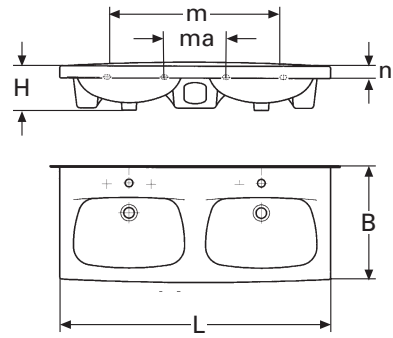
212-3



Bei Einsatz von Design-Sifons ist das Mass *bm* max. 480 mm
*En cas d'utilisation des siphons design, la mesure *bm* est de max. 480 mm*

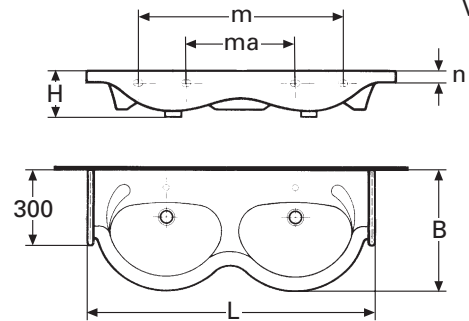
4 Befestigungsschrauben
 4 vis de fixation

214 009
 Moderna-Due



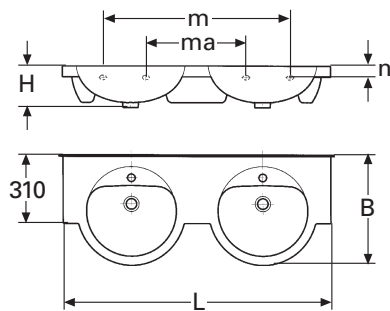
4 Befestigungsschrauben
 4 vis de fixation

214 010
 Vienna
 Varia-Due



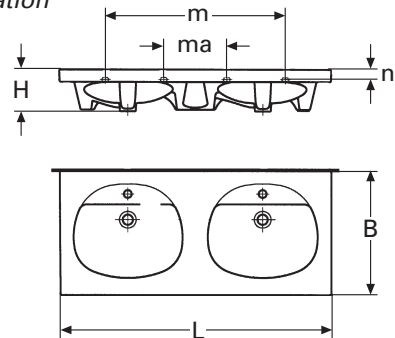
4 Befestigungsschrauben
 4 vis de fixation

214 011
 Fiora-Due



4 Befestigungsschrauben
 4 vis de fixation

214 020
 214 021
 Talux New



SGVSB-Nr. No USGBS	Name Nom	Fabrikat Produit	L	B	H	ad	d	am	wm	bm	m	ma	n	rh
214 009	Moderna-Due	KELA	1230	525	200	80	600	320	250	530	800	280	50	850
214 010	Vienna- Varia-Due	KELA	1300	500/300	180	80	570	320	250	530	855	455	50	850
214 011	Fiora-Due	KELA	1220	500/310	195	80	600	320	250	530	855	455	50	850
214 020	Talux New	KELA	1210	555	190	80	600	320	250	530	800	280	50	850
214 021	Talux New	KELA	1510	555	190	80	900	320	250	530	1100	280	50	850

Die Massangaben in Millimeter verstehen sich unter dem Vorbehalt der Werk-toleranzen, eventuell späterer Änderungen sowie weiterer Montagemöglich-keiten. Die Haftung für Folgen fehlerhafter oder unvollständiger Massangaben ist ausgeschlossen (Art. 100 OR).

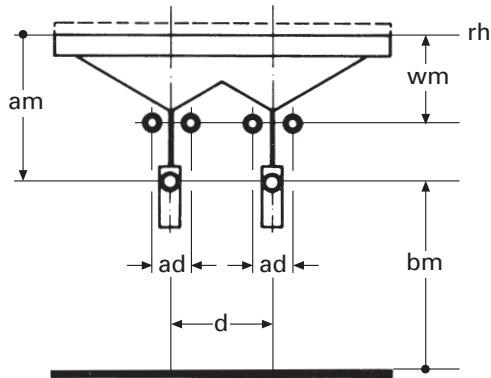
Les dimensions en millimètre s'entendent sous réserve des tolérances d'usine, d'éventuelles modifications ultérieures, de même que de nouvelles possibilités de montage. La responsabilité ne peut être engagée en cas de cotes man-quantés ou erronées (CD art. 100).

Doppelwaschtische Lavabos doubles

gültig ab:
 valable dès:
 11 - 2009

ersetzt Ausgabe:
 Edition remplacée:
 11 - 2008

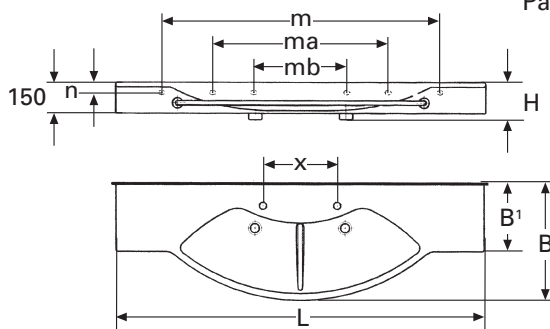
214-1



Bei Einsatz von Design-Sifons ist das Mass bm max. 480 mm
En cas d'utilisation des siphons design, la mesure bm est de max. 480 mm

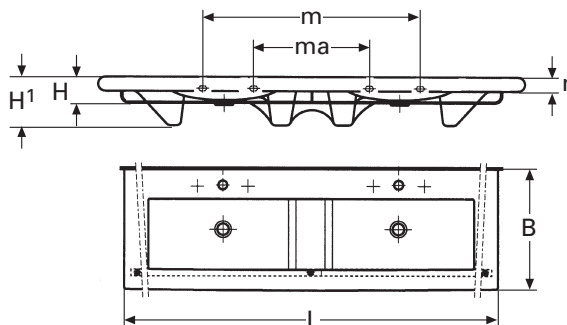
4 Befestigungsschrauben
 4 vis de fixation

214 014/016
 015/017
 Palace



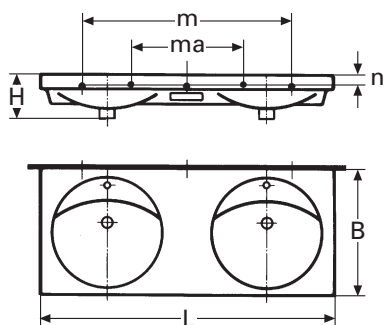
4 Befestigungsschrauben
 4 vis de fixation

214 018
 Living



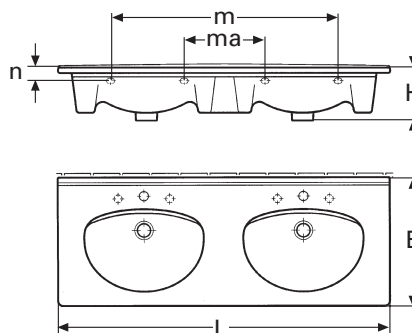
3 Befestigungsschrauben
 3 vis de fixation

214 202
 Preciosa



4 Befestigungsschrauben
 4 vis de fixation

214 310
 Omnia Pro



SGVSB-Nr. No USGBS	Name Nom	Fabrikat Produit	L	B	B ¹	H	H ¹	ad	d	am	wm	bm	m	ma	mb	x	n	rh
214 014/016 015/017	Palace	KELA	1500	570	330	185	-	80	440	320	250	530	855	455	-	360	50	850
			1800	570	330	185	-	80	440	320	250	530	1355	855	455	360	50	850
214 018	Living	KELA	1685	480	-	100	190	80	700	320	250	530	855	455	-	-	50	850
214 202	Preciosa	KERM	1300	550	-	200	-	120	710	310	260	540	920	480	-	-	55	850
214 310	Omnia Pro	V+B	1250	485	-	190	-	150	590	290	290	560	860	305	-	-	50	850

Die Massangaben in Millimeter verstehen sich unter dem Vorbehalt der Werk-toleranzen, eventuell späterer Änderungen sowie weiterer Montagemöglich-keiten. Die Haftung für Folgen fehlerhafter oder unvollständiger Massangaben ist ausgeschlossen (Art. 100 OR).

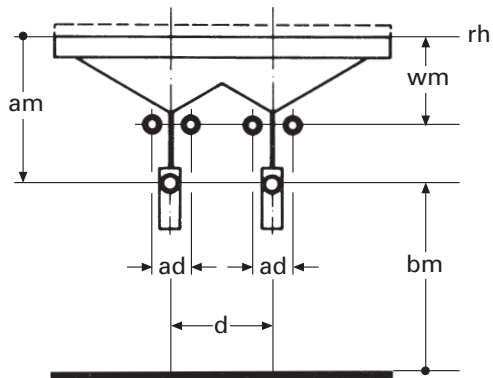
Les dimensions en millimètre s'entendent sous réserve des tolérances d'usine, d'éventuelles modifications ultérieures, de même que de nouvelles possibilités de montage. La responsabilité ne peut être engagée en cas de cotes man-quantés ou erronées (CD art. 100).

Doppelwaschtische Lavabos doubles

gültig ab:
 valable dès:
 11 - 2009

ersetzt Ausgabe:
 Edition remplacée:
 11 - 2008

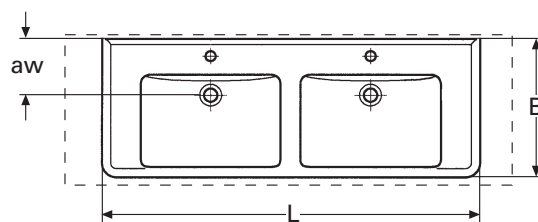
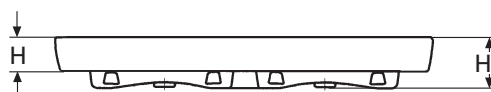
214-1.1



Bei Einsatz von Design-Sifons ist das Mass bm max. 480 mm
En cas d'utilisation des siphons design, la mesure bm est de max. 480 mm

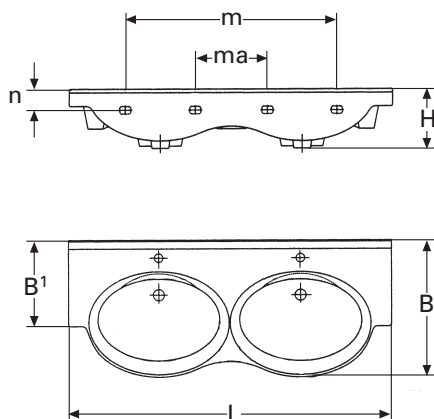
4 Befestigungsschrauben
 4 vis de fixation

214 032
 Pro



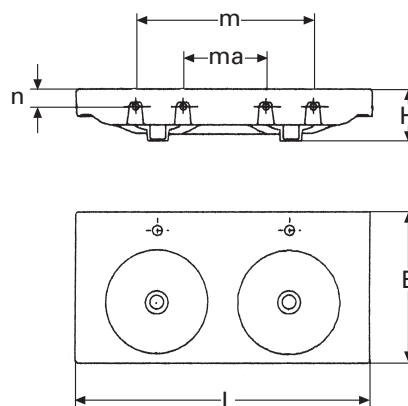
4 Befestigungsschrauben
 4 vis de fixation

214 151
 Riviera



4 Befestigungsschrauben
 4 vis de fixation

214 153
 Asolo



SGVSB-Nr. No USGBS	Name Nom	Fabrikat Produit	L	B	B ¹	H	ad	d	am	wm	bm	m	ma	n	rh
214 032	Pro	KELA	1300	480	-	170	120	550	320	250	530	855	455	50	850
214 151	Riviera	INDA	1300	545	345	230	180	580	320	300	530	850	290	70	850
214 153	Asolo	INDA	1000	500	-	170	180	450	300	240	550	600	280	60	850

Die Massangaben in Millimeter verstehen sich unter dem Vorbehalt der Werk-toleranzen, eventuell späterer Änderungen sowie weiterer Montagemöglich-keiten. Die Haftung für Folgen fehlerhafter oder unvollständiger Massangaben ist ausgeschlossen (Art. 100 OR).

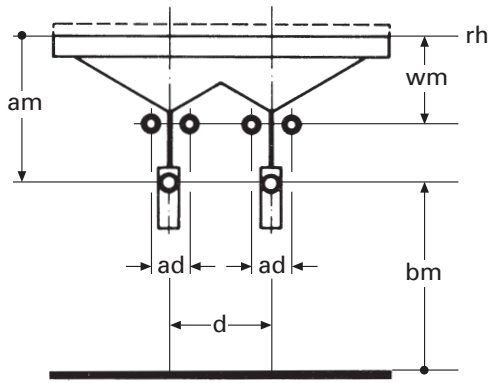
Les dimensions en millimètre s'entendent sous réserve des tolérances d'usine, d'éventuelles modifications ultérieures, de même que de nouvelles possibilités de montage. La responsabilité ne peut être engagée en cas de cotes man-quantés ou erronées (CD art. 100).

Doppelwaschtische Lavabos doubles

gültig ab:
 valable dès:
 11 - 2009

ersetzt Ausgabe:
 Edition remplacée:
 11 - 2008

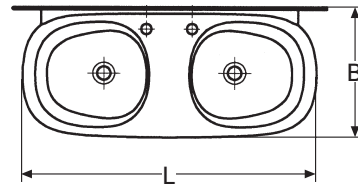
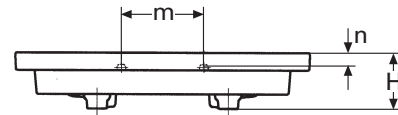
214-1.2



2 Befestigungsschrauben
2 vis de fixation

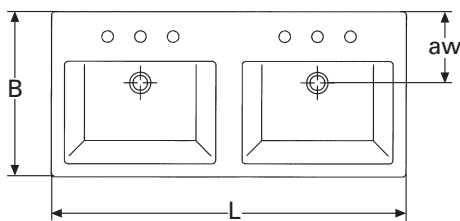
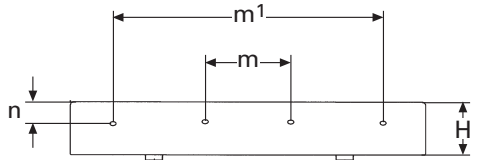
214 035
Mimo

Bei Einsatz von Design-Sifons ist das Mass bm max. 480 mm
En cas d'utilisation des siphons design, la mesure bm est de max. 480 mm



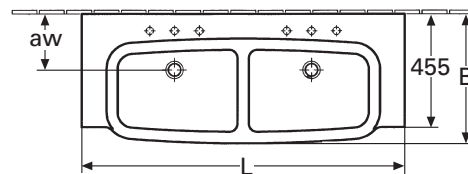
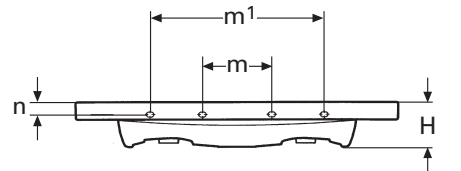
4 Befestigungsschrauben
4 vis de fixation

214 452
Fuori Box 108



4 Befestigungsschrauben
4 vis de fixation

214 313
Sentique



SGVSB-Nr. No USGBS	Name Nom	Fabrikat Produit	L	B	H	ad	d	am	wm	bm	m	m ¹	rh	n	aw
214 035	Mimo	KELA	1000	440	190	120	445	320	250	580	280	-	900	50	-
214 313	Sentique	V+B	1300	520	165	150	550	280	230	570	280	700	850	50	225
214 452	Fuori Box 108	ARTC	1080	500	150	140	540	310	250	540	260	816	850	55	220

Die Massangaben in Millimeter verstehen sich unter dem Vorbehalt der Werk-toleranzen, eventuell späterer Änderungen sowie weiterer Montagemöglich-keiten. Die Haftung für Folgen fehlerhafter oder unvollständiger Massangaben ist ausgeschlossen (Art. 100 OR).

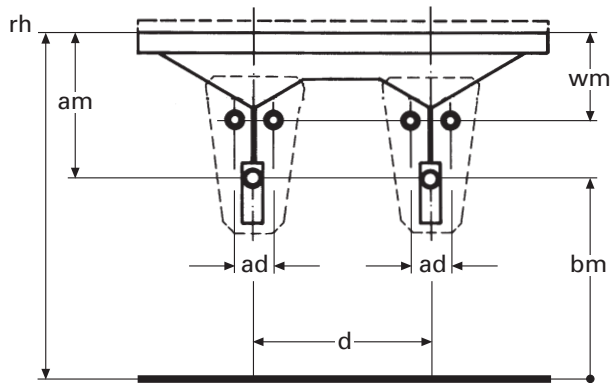
Les dimensions en millimètre s'entendent sous réserve des tolérances d'usine, d'éventuelles modifications ultérieures, de même que de nouvelles possibilités de montage. La responsabilité ne peut être engagée en cas de cotes man-quantés ou erronées (CD art. 100).

Doppelwaschtische Lavabos doubles

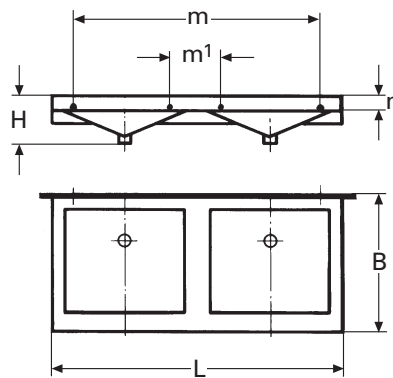
gültig ab:
valable dès:
11 - 2009

ersetzt Ausgabe:
Edition remplacée:
neu/nouveau

214-1.3



Bei Einsatz von Design-Sifons ist das Mass bm max. 480 mm
En cas d'utilisation des siphons design, la mesure bm est de max. 480 mm



Bei Hauben: Eckabsperrentile 45 mm, ohne Rosette
 Geruchverschluss 855 101
*Avec cache-siphon: Robinets d'arrêt 45 mm, sans rosace
 Siphon 855 101*

	SGVSB-Nr. No USGBS	Name Nom	Fabrikat Produit	L	B	H	Haube Cache- siphon	ad	d	am	wm	bm	m	m ¹	rh	n
	214 001	Moderna Plus	KELA	1300	485	185	211 040	80	640	320	250	580	855	455	900	50
	214 007 214 008	Arolla New	KELA KELA	950 1150	530 555	180 190	211 003 211 003	80	400	320	250	530 650	480 650	- 455	850 850	50 50
	214 012	Gallery	KELA	1350	520/390	190	211 125	80	640	320	250	530	855	455	850	50
	214 036	LB3	KELA	1350	520	230	212 013	80	620	350	300	550	855	455	900	50
	214 203	Renova Nr. 1 Plan	KERM	1300	480	190	211 586	80	600	300	250	550	880	320	850	60
	214 306	Virage	V+B	1555	550/330	210	211 758	120	595	305	305	545	900	280	850	45
	214 308	Volano	V+B	1305	560	200	-	80	470	310	260	540	780	220	850	40
	214 311	Subway	V+B	1300	485	190	211 937	80	580	320	250	530	860	300	850	50

Die Massangaben in Millimeter verstehen sich unter dem Vorbehalt der Werk-toleranzen, eventuell späterer Änderungen sowie weiterer Montagemöglich-keiten. Die Haftung für Folgen fehlerhafter oder unvollständiger Massangaben ist ausgeschlossen (Art. 100 OR).

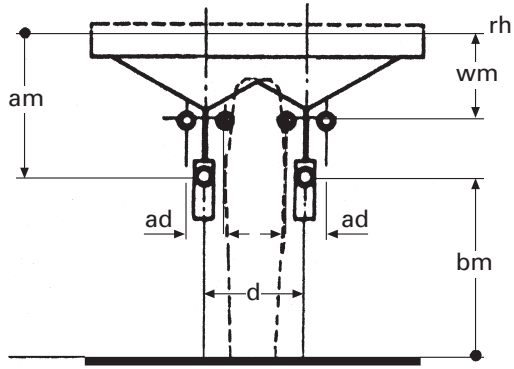
Les dimensions en millimètre s'entendent sous réserve des tolérances d'usine, d'éventuelles modifications ultérieures, de même que de nouvelles possibilités de montage. La responsabilité ne peut être engagée en cas de cotes man-quantés ou erronées (CD art. 100).

**Doppelwaschtische mit Ablaufhaube
 Lavabos doubles avec cache-siphon**

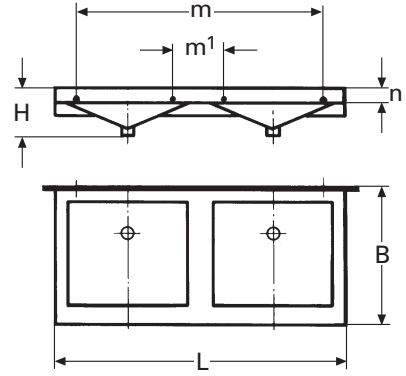
gültig ab:
valable dès:
11 - 2009

ersetzt Ausgabe:
Edition remplacée:
11 - 2008

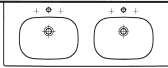
214-2.1



Bei Einsatz von Design-Sifons ist das Mass bm max. 480 mm
En cas d'utilisation des siphons design, la mesure bm est de max. 480 mm



Bei Hauben: Eckabsperrentile 45 mm, ohne Rosette
 Geruchverschluss 855 101
*Avec cache-siphon: Robinets d'arrêt 45 mm, sans rosace
 Siphon 855 101*

SGVSB-Nr. No USGBS	Name Nom	Fabrikat Produit	L	B	H	Haube Cache- siphon	ad	d	am	wm	bm	m	m ¹	n	rh
 214 036	LB3	KELA	1350	520	230	212 014	80	620	350	300	550	855	455	50	900

Die Massangaben in Millimeter verstehen sich unter dem Vorbehalt der Werk-toleranzen, eventuell späterer Änderungen sowie weiterer Montagemöglich-keiten. Die Haftung für Folgen fehlerhafter oder unvollständiger Massangaben ist ausgeschlossen (Art. 100 OR).

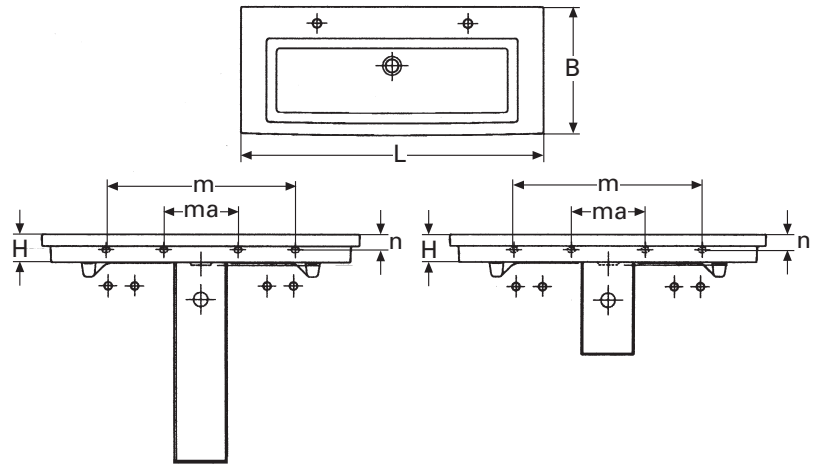
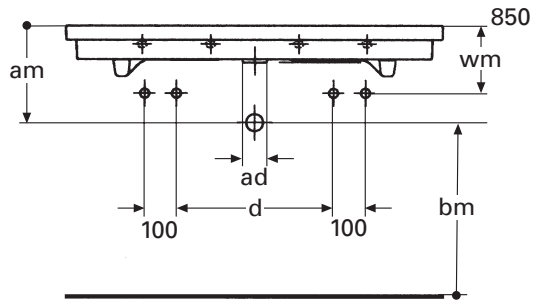
Les dimensions en millimètre s'entendent sous réserve des tolérances d'usine, d'éventuelles modifications ultérieures, de même que de nouvelles possibilités de montage. La responsabilité ne peut être engagée en cas de cotes man-quantés ou erronées (CD art. 100).

Doppelwaschtische mit Säule Lavabos doubles avec colonne

gültig ab:
valable dès:
11 - 2009

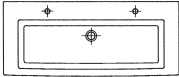
ersetzt Ausgabe:
Edition remplacée:
neu/nouveau

214-2.1a



Säule
Colonne 211 301

Haube
Cache-siphon 211 300

SGVSB-Nr. No USGBS	Name Nom	Fabrikat Produit	L	B	H	ad	d	am	wm	bm	m	ma	n
 214 030 214 031	2nd floor	DUR	1200	505	115	120	500	240	190	610	710	280	60

Die Massangaben in Millimeter verstehen sich unter dem Vorbehalt der Werk-toleranzen, eventuell späterer Änderungen sowie weiterer Montagemöglich-keiten. Die Haftung für Folgen fehlerhafter oder unvollständiger Massangaben ist ausgeschlossen (Art. 100 OR).

Les dimensions en millimètre s'entendent sous réserve des tolérances d'usine, d'éventuelles modifications ultérieures, de même que de nouvelles possibilités de montage. La responsabilité ne peut être engagée en cas de cotes man-quantés ou erronées (CD art. 100).

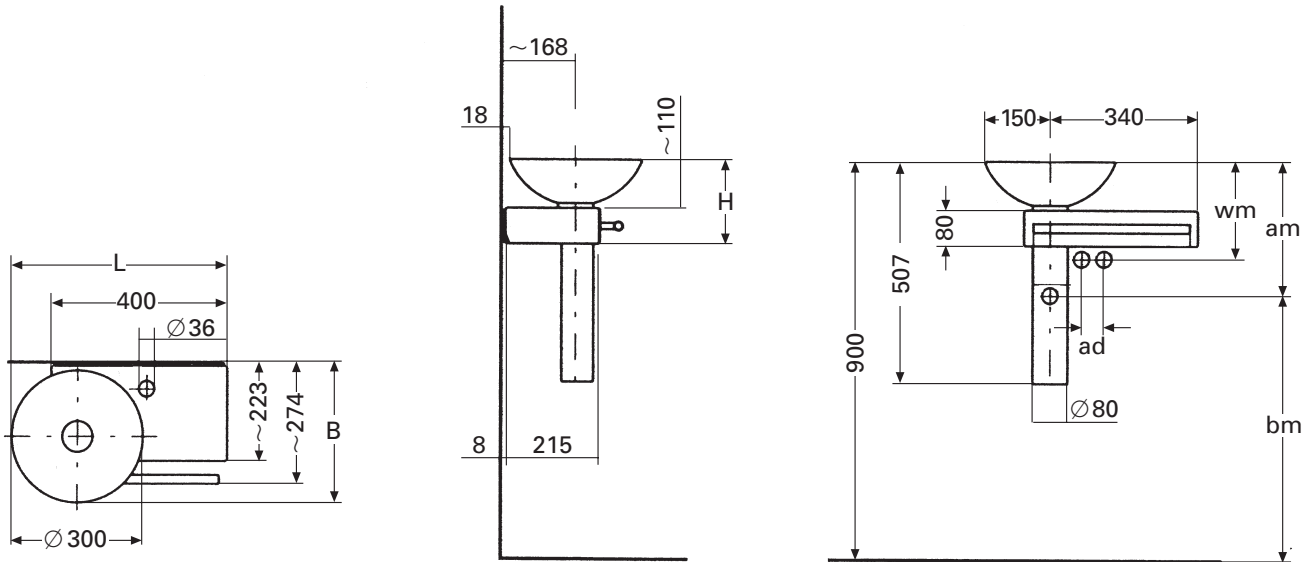
**Doppelwaschtische, Spezialformen
Lavabos doubles, formes spéciales**

gültig ab:
valable dès:
11 - 2009

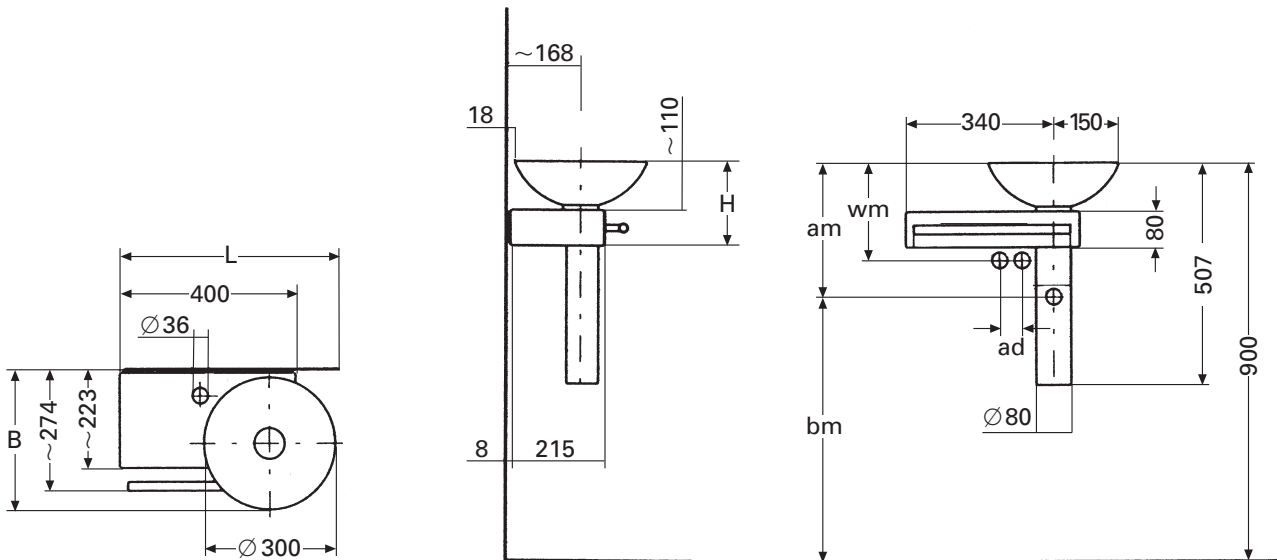
ersetzt Ausgabe:
Edition remplacée:
11 - 2008

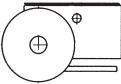
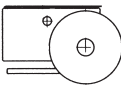
214-2.2

217 021 Piccolo 1



217 022 Piccolo 1



	SGVSB-Nr. No USGBS	Name Nom	Fabrikat Produit	L	B	H	ad	am	wm	bm
	217 021	Piccolo 1	ALAPE	490	320	190	80	320	240	580
	217 022	Piccolo 1	ALAPE	490	320	190	80	320	240	580

Die Massangaben in Millimeter verstehen sich unter dem Vorbehalt der Werk-toleranzen, eventuell späterer Änderungen sowie weiterer Montagemöglich-keiten. Die Haftung für Folgen fehlerhafter oder unvollständiger Massangaben ist ausgeschlossen (Art. 100 OR).

Les dimensions en millimètre s'entendent sous réserve des tolérances d'usine, d'éventuelles modifications ultérieures, de même que de nouvelles possibilités de montage. La responsabilité ne peut être engagée en cas de cotes man-quantés ou erronées (CD art. 100).

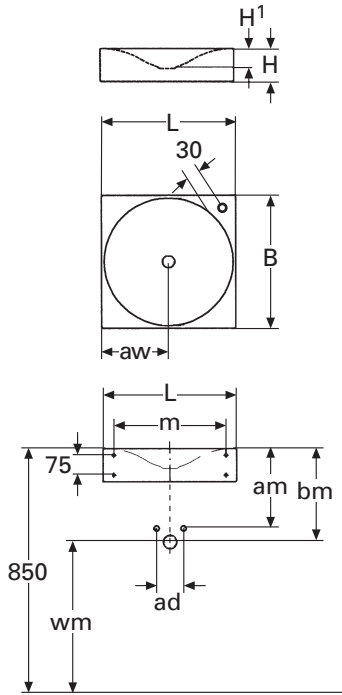
Waschtische, Stahl
Lavabos en acier

gültig ab:
valable dès:
11 - 2009

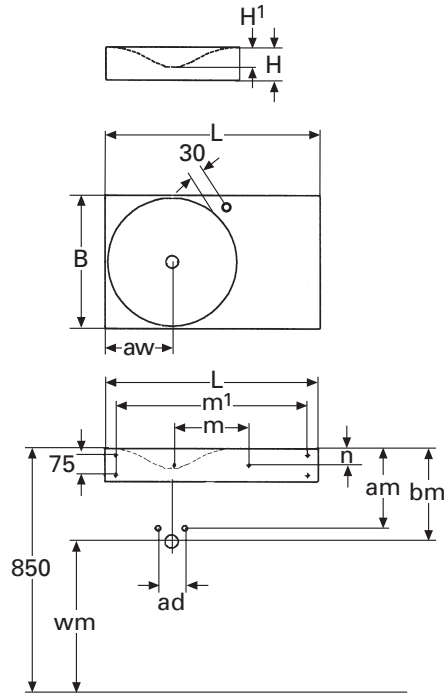
ersetzt Ausgabe:
Edition remplacée:
11 - 2008

217-1

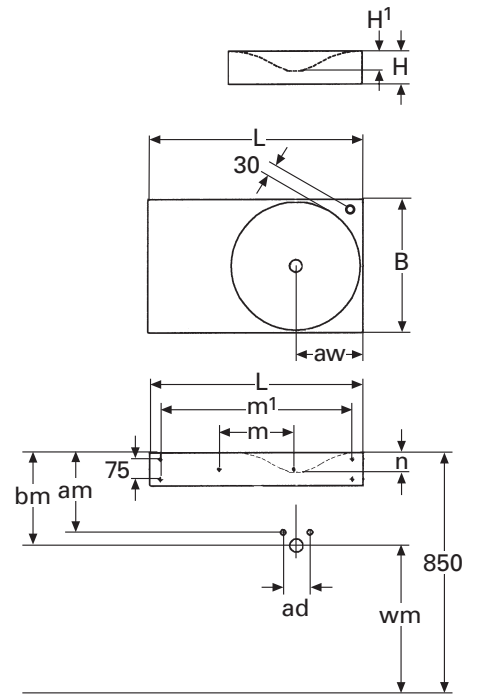
217 301/302
Metro



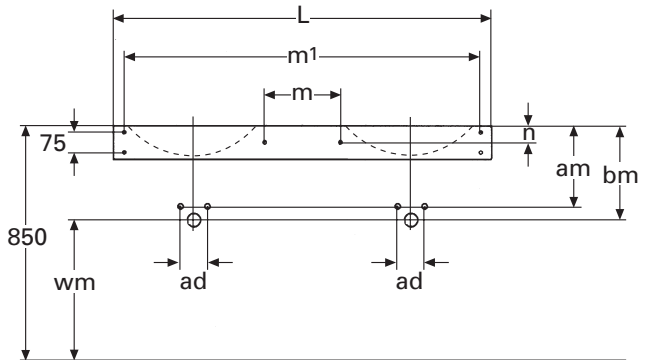
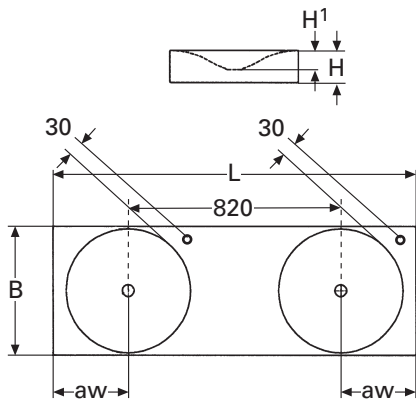
217 303
Metro



217 304
Metro



217 305
Metro



SGVSB-Nr. USGBS	Name Nom	Fabrikat Produit	L	B	H	H ¹	ad	am	aw	bm	wm	m	m ¹	n
217 301 302	Metro	SCH	350	350	125	70	150	260	175	350	500	270	-	-
			500	500	125	71	150	260	250	350	500	420	-	-
217 303 304	Metro	SCH	800	500	125	71	150	260	250	350	500	280	720	62,5
217 305	Metro	SCH	1400	500	125	71	150	260	250	350	500	280	1320	62,5

Die Massangaben in Millimeter verstehen sich unter dem Vorbehalt der Werk-toleranzen, eventuell späterer Änderungen sowie weiterer Montagemöglich-keiten. Die Haftung für Folgen fehlerhafter oder unvollständiger Massangaben ist ausgeschlossen (Art. 100 OR).

Les dimensions en millimètre s'entendent sous réserve des tolérances d'usine, d'éventuelles modifications ultérieures, de même que de nouvelles possibilités de montage. La responsabilité ne peut être engagée en cas de cotes man-quantés ou erronées (CD art. 100).

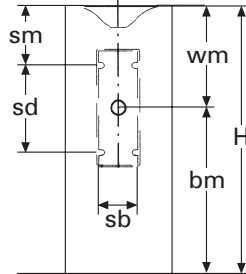
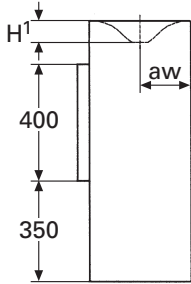
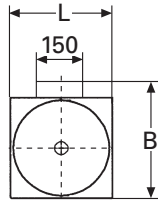
Waschtische, Stahl
Lavabos en acier

gültig ab:
valable dès:
11 - 2009

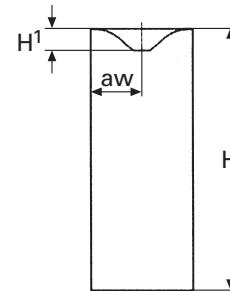
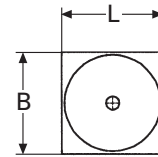
ersetzt Ausgabe:
Edition remplacée:
neu/nouveau

217-2

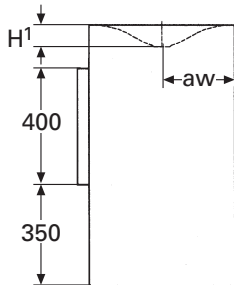
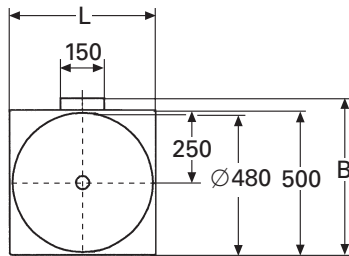
217 306
Metro
freistehend/*pose libre*
für Wandmontage
pour montage mural



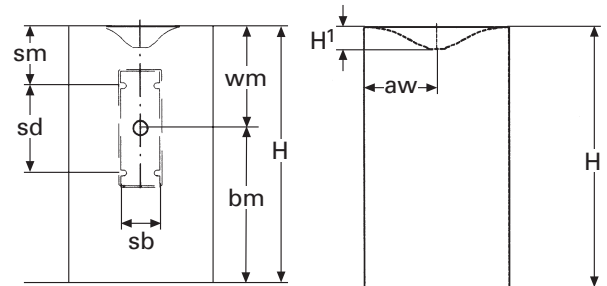
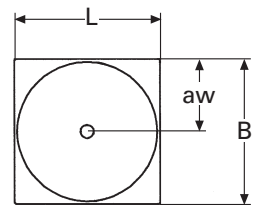
217 307
Metro
freistehend
pose libre



217 308
Metro
freistehend/*pose libre*
für Wandmontage
pour montage mural



217 309
Metro
freistehend
pose libre



SGVSB-Nr. <i>USGVS</i>	Name <i>Nom</i>	Fabrikat <i>Produit</i>	L	B	H	H ¹	aw	bm	wm	sm	sd	sb
217 306	Metro	SCH	350	390	900	70	175	550	350	205	300	115
217 307	Metro	SCH	350	350	900	70	175	-	-	-	-	-
217 308	Metro	SCH	500	540	900	71	250	550	350	205	300	115
217 309	Metro	SCH	500	500	900	71	250	-	-	-	-	-

Die Massangaben in Millimeter verstehen sich unter dem Vorbehalt der Werk-toleranzen, eventuell späterer Änderungen sowie weiterer Montagemöglich-keiten. Die Haftung für Folgen fehlerhafter oder unvollständiger Massangaben ist ausgeschlossen (Art. 100 OR).

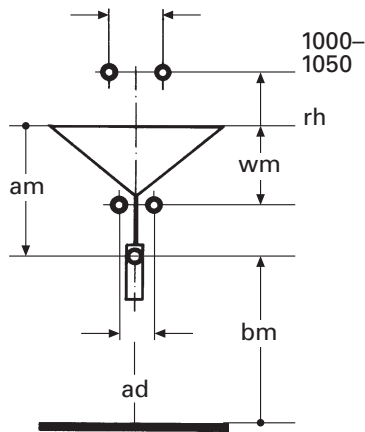
Les dimensions en millimètre s'entendent sous réserve des tolérances d'usine, d'éventuelles modifications ultérieures, de même que de nouvelles possibilités de montage. La responsabilité ne peut être engagée en cas de cotes man-quantés ou erronées (CD art. 100).

Waschtische, Stahl, freistehend
Lavabos en acier, pose libre

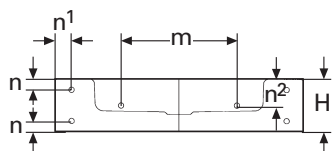
gültig ab:
valable dès:
11 - 2009

ersetzt Ausgabe:
Edition remplacée:
neu/nouveau

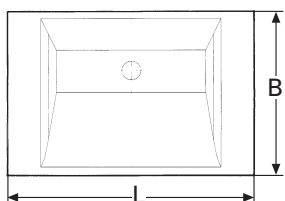
217-3



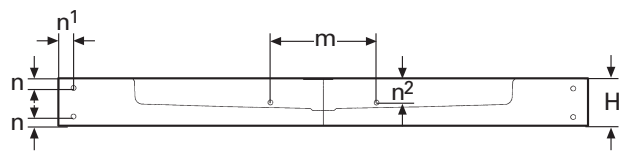
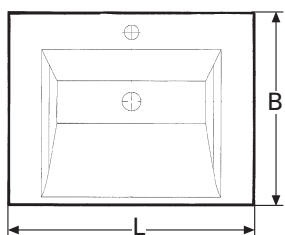
Bei Einsatz von Design-Sifons
ist das Mass bm max. 480 mm
*En cas d'utilisation
des siphons design, la mesure
bm est de max. 480 mm*



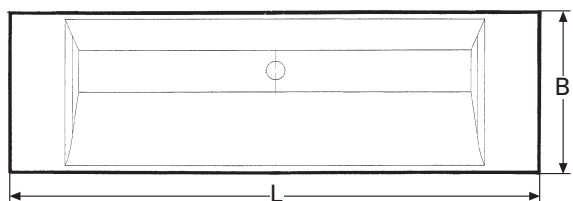
217 312/313 Studio



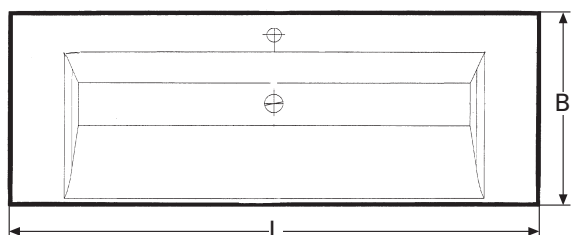
217 312/317 Studio



217 314/315 Studio



217 314/319 Studio



	SGVSB-Nr. No USGBS	Name Nom	Fabrikat Produit	L	B	H	ad	am	wm	bm	rh	m	n	n ¹	n ²
	217 312	Studio	SCH	600	400	125	150	350	260	500	850	280	25	40	62,5
	217 313			800	400	125	150	350	260	500	850	280	25	40	62,5
	217 314	Studio	SCH	1300	400	125	150	350	260	500	850	280	25	40	62,5
	217 315			1400	400	125	150	350	260	500	850	280	25	40	62,5
	217 316	Studio	SCH	600	475	125	150	350	260	500	850	280	25	40	62,5
	217 317			800	475	125	150	350	260	500	850	280	25	40	62,5
	217 318	Studio	SCH	1300	475	125	150	350	260	500	850	280	25	40	62,5
	217 319			1400	475	125	150	350	260	500	850	280	25	40	62,5

Die Massangaben in Millimeter verstehen sich unter dem Vorbehalt der Werk-toleranzen, eventuell späterer Änderungen sowie weiterer Montagemöglich-keiten. Die Haftung für Folgen fehlerhafter oder unvollständiger Massangaben ist ausgeschlossen (Art. 100 OR).

Les dimensions en millimètre s'entendent sous réserve des tolérances d'usine, d'éventuelles modifications ultérieures, de même que de nouvelles possibilités de montage. La responsabilité ne peut être engagée en cas de cotes man-quantés ou erronées (CD art. 100).

**Waschtische aus Stahl «Studio»
Lavabos en acier**

gültig ab:
valable dès:
11 - 2009

ersetzt Ausgabe:
Edition remplacée:
neu/nouveau

217-4